

PRAVIDLA

Cyklistiky

PRO ZÁVODY

V CYKLOKROSU

OBSAH:

§ 01. VŠEOBECNÁ USTANOVENÍ	6
ÚVODNÍ USTANOVENÍ	6
PLATNOST PRAVIDEL	6
NÁRODNÍ PLATNOST	6
ZÁVODY V CYKLOKROSU	6
KALENDÁŘ SOUTĚŽÍ	6
VĚKOVÉ KATEGORIE ZÁVODNÍKŮ	10
KATEGORIE TÝMŮ	11
ÚČAST V SOUTĚŽÍCH	12
OMEZENÍ ÚČASTI V NÁRODNÍCH ZÁVODECH	14
ZAKÁZANÉ ZÁVODY	14
NÁRODNÍ MISTROVSTVÍ V CYKLOKROSU	15
MISTROVSTVÍ SVĚTA UCI V CYKLOKROSU	15
SVĚTOVÝ POHÁR UCI V CYKLOKROSU	17
DOKLADY ZÁVODNÍKA	19
NENASTOUPENÍ K ZÁVODU	19
SPORTOVNÍ ŘEDITELÉ	20
TECHNICKÝ DELEGÁT	21
SÁZKY	21
SPONZORING	21
§ 02. ORGANIZACE ZÁVODŮ	23
POŘADATEL	23
POVOLENÍ K ORGANIZACI ZÁVODU	24
ROZPIS ZÁVODU	24
SPECIFICKÁ PRAVIDLA ZÁVODU	25
POZVÁNKY A PŘIHLÁŠKY K ZÁVODŮM	25
KANCELÁŘ ZÁVODU – SEKRETARIÁT	25
§ 03. TRATĚ ZÁVODU V CYKLOKROSU A ZABEZPEČENÍ	25
TRATĚ ZÁVODU	25
VYMEZENÍ A KONTROLA TRATĚ	26
TECHNICKÉ ZABEZPEČENÍ	27
ZDRAVOTNÍ ZABEZPEČENÍ	27
BEZPEČNOST TRATĚ	27
ZRUŠENÍ ZÁVODU	28
§ 04. PŘEKÁŽKY	28
§ 05. MATERIÁLOVÁ DEPA	29
PROSTOR MATERIÁLOVÉHO DEPA	29
PŘIDĚLENÍ BOXŮ V DEPECH	30
VÝMĚNA MATERIÁLU	30
DOPROVOD ZÁVODNÍKŮ	31
§ 06. STARTOVNÍ ČÍSLA, IDENTIFIKACE ZÁVODNÍKŮ	31
§ 07. KOLA A VYBAVENÍ PRO ZÁVODY V CYKLOKROSU	32

ZÁSADY	32
TECHNICKÉ NOVINKY	33
KOMERCIALIZACE MATERIÁLU / TECHNIKY	33
ZÁVODNÍ KOLA	34
TECHNICKÉ SPECIFIKACE	34
ROZMĚRY	34
HMOTNOST	37
FORMA	37
STRUKTURA	42
SPECIFICKÁ USTANOVENÍ	43
§ 08. SPORTOVNÍ ÚBOR ZÁVODNÍKŮ	46
OBECNÁ USTANOVENÍ	46
SPORTOVNÍ ÚBOR A REKLAMY	48
§ 09. PRŮBĚH ZÁVODU	54
KONTROLA ORGANIZACE A PRŮBĚHU ZÁVODU	54
CHOVÁNÍ ÚČASTNÍKŮ ZÁVODŮ	54
PORADA SPORTOVNÍCH ŘEDITELŮ	54
KONTROLA A POTVRZENÍ STARTUJÍCÍCH	54
POŘADÍ ZÁVODŮ	55
ŘAZENÍ NA STARTU	55
PROVEDENÍ STARTU	57
TRVÁNÍ ZÁVODU	57
ZTRÁTA OKRUHU	58
OBČERSTVENÍ	59
VZÁJEMNÁ POMOC ZÁVODNÍKŮ	59
KOMUNIKACE SE ZÁVODNÍKY	59
§ 10. KLASIFIKACE	59
MĚŘENÍ ČASŮ	59
POŘADÍ V CÍLI	60
KLASIFIKACE UCI CYKLOKROS	61
KLASIFIKACE SVĚTOVÉHO POHÁRU V CYKLOKROSU UCI	63
§ 11. BODOVACÍ ZÁVODY V CYKLOKROSU	63
§ 12. VYHLÁŠENÍ VÍTEŽŮ A CENY	64
VYHLÁŠENÍ VÍTEŽŮ	64
CENY	65
§ 13. ROZHODČÍ	66
SBOR ROZHODČÍCH	66
JMENOVÁNÍ ROZHODČÍCH K ŘÍZENÍ ZÁVODŮ	67
KVALIFIKACE ROZHODČÍCH	68
ZÁPISY A ZPRÁVY O ZÁVODECH	69
§ 14. PŘESTUPKY A TRESTY	70
PŘESTUPKY	70
TECHNOLOGICKÝ PODVOD	70

TRESTY	71
NÁMITKY	74
ODVOLÁNÍ	74
<i>PŘESTUPKY A TRESTY V NÁRODNÍCH ZÁVODECH ČSC V CYKLOKROSU</i>	75
§ 15. PŘÍLOHY	77
PŘÍLOHA 1 - ROZPIS ZÁVODU V CYKLOKROSU	77
PŘÍLOHA 2 - SCHÉMA ZÓNY PRO ŘAZENÍ ZÁVODNÍKŮ KE STARTU	78
PŘÍLOHA 3 – SCHÉMA ZDVOJENÉHO MATERIÁLOVÉHO DEPA	79
PŘÍLOHA 4 - SCHÉMA JEDNODUCHÉHO MATERIÁLOVÉHO DEPA	80
PŘÍLOHA 5 - TABULKA TRESTŮ PRO NÁRODNÍ ZÁVODY V CYKLOKROSU	81
PŘÍLOHA 6 - PORADA SE SPORTOVNÍMI ŘEDITELI PRO ZÁVODY V CYKLOKROSU	84

§ 01. VŠEOBECNÁ USTANOVENÍ

ÚVODNÍ USTANOVENÍ

1. Tato pravidla se vztahují na všechny cyklistické závody v cyklokrosu.
2. Účast v cyklistickém závodě v cyklokrosu z jakéhokoliv titulu současně znamená souhlas se všemi ustanoveními těchto pravidel, které se na něj vztahují.
3. Z důvodu zjednodušení je v těchto pravidlech mužský rod používán ve vztahu k jakékoli osobě. Použití mužského rodu je čistě formální a znamená jak ženské, tak mužské pohlaví.
4. Výraz „závodník“ znamená muže nebo ženu, která provozuje disciplínu cyklistiky uvedenou v těchto pravidlech, i když se pro ni obvykle používá jiný výraz.
5. V případě rozporu mezi francouzským a anglickým textem pravidel UCI je rozhodující text v jejich původním jazyce. Původním jazykem částí pravidel UCI použitých pro tato pravidla je:

Část I	Všeobecná ustanovení	francouzština
Část V	Závody v cyklokrosu	angličtina
Část IX	Mistrovství světa	francouzština
Část XII	Disciplinární přestupky a procedury	francouzština

PLATNOST PRAVIDEL

- C0101.** Tato pravidla nabývají platnosti dnem **15. srpna 2024** a jsou závazná pro všechny orgány Českého svazu cyklistiky (dále jen ČSC), držitele licencí ČSC nebo jiných členských federací UCI pokud se účastní soutěží v cyklokrosu řízených ČSC a pro pořadatele těchto závodů na území České republiky.
- C0102.** Změny, doplnění, aktualizace podle nových změn a doplňků mezinárodních pravidel UCI a výklad těchto pravidel přísluší komisi cyklokrosu ČSC.

NÁRODNÍ PLATNOST

- C0103.** *Texty článků nebo jejich části a výjimky, které jsou v těchto pravidlech vyznačeny kurzívou, platí pouze pro národní závody v ČR.*

ZÁVODY V CYKLOKROSU

- C0104.** Do cyklokrosu se řadí všechny druhy cyklistických závodů, jejichž trať je vedena převážně v terénu, kde se střídá jízda po dobrých vozovkách s jízdou po lesních i lesními cestami a během.
- C0105.** Pro cyklokros platí použitelná pravidla silničních závodů.

KALENDÁŘ SOUTĚŽÍ

- C0106.** Kalendář cyklokrosových závodů je chronologický seznam závodů sestavený podle jejich zařazení do příslušné národní nebo mezinárodní třídy a kategorie závodníků, pro které jsou vypsané a které získaly předchozí povolení od UCI pro mezinárodní kalendář a od národní federace pro národní kalendáře.

Povolení UCI nebo národní federace k zařazení závodů do příslušných kalendářů je vyžadováno, aby bylo zajištěno řádné fungování cyklistických disciplín, zejména s ohledem na následující cíle:

- jednotná a ucelená realizace cyklistických soutěží;
- sportovní zásluhy a konzistentnost sportovních výsledků;
- sportovní kalendář ve prospěch pořadatelů, týmů a závodníků;
- ochrana závodníků antidopingovými, zdravotními a bezpečnostními pravidly;
- ochrana integrity soutěží;
- finanční stabilita pro pořadatele, závodníky a týmy;

- solidarita elity s tréninkem a rozvojem mladých závodníků.

C0107. Kalendář cyklokrosových závodů se sestavuje každoročně pro příslušnou sezónu cyklokrosu, která začíná 1. září a končí posledním dnem února následujícího roku.

C0108. Mezinárodní závody jsou všechny závody zapsané do mezinárodního kalendáře UCI. Národní závody jsou všechny závody zapsané pouze do národního kalendáře příslušné národní cyklistické federace.

Jakýkoliv závod, který neobdržel předchozí povolení podle článku 1.2.004 pravidel UCI/C0106 těchto pravidel nebo který není zapsán v mezinárodním nebo národním kalendáři, je považován za zakázaný závod v souladu s článkem 1.2.019 pravidel UCI/C0146 těchto pravidel.

Řídící výbor UCI vyhodnocuje žádosti o zapsání závodu do mezinárodního kalendáře podle kritérií definovaných v článku 1.2.010 pravidel UCI, jakož i všech požadavků vyplývajících z předpisů UCI a pokynů uvedených v postupu pro registraci do kalendářů UCI.

C0109. Pořadatel pošle každoročně žádost o zařazení svého závodu do mezinárodního kalendáře své národní cyklistické federaci. Podáním žádosti o registraci závodu se jeho pořadatel zavazuje respektovat stanovy a předpisy UCI a neodvolatelně se podrobit jurisdikci Sportovního arbitrážního soudu (CAS) pro jakýkoli spor související s jeho žádostí o registraci.

C0110. Pořadatel cyklokrosového závodu zapsaného do národního kalendáře, kterého se zúčastnili závodníci nejméně tří zahraničních federací, musí povinně požádat o zařazení dalšího ročníku svého závodu do mezinárodního kalendáře. Závod může být zapsán do národního kalendáře pouze tehdy, pokud byl jeho zápis do mezinárodního kalendáře odmítnut.

C0111. Národní cyklistické federace zasílají žádosti o zapsání svých závodů v cyklokrosu do mezinárodního kalendáře UCI pro následující sezónu nejpozději do 15. prosince.

Národní federace musí předložit žádosti o registraci podle pokynů uvedených v registračních postupech pro kalendáře UCI a v každém případě potvrdit závazek pořadatele dodržovat stanovy a předpisy UCI a poskytnout jakoukoli další dokumentaci požadovanou UCI.

Národní federace musí předložit UCI všechny žádosti o registraci, pro které je jejich hodnocení kritérií podle článku 1.2.010 pravidel UCI uspokojivé. V případě negativního hodnocení nebo jiného porušení předpisů UCI, které národní federace zjistí, bude informovat pořadatele.

Každý pořadatel, jehož žádost o registraci národní federace nezaslala UCI, může svou žádost podat přímo UCI do 30 dnů od výše uvedeného termínu pro předání žádosti národní federaci UCI. Taková žádost může být vzata UCI v úvahu pouze v případě, že na základě prvního dojmu, dokud se neprokáže opak (prima facie), neexistuje žádný oprávněný důvod pro to, aby národní federace žádost UCI nepředložila.

U každé žádosti obdržené po uplynutí výše uvedených lhůt UCI určí, zda ji lze vzít v úvahu během validace kalendáře příslušné disciplíny nebo později.

C0112. Národní kalendář sestavuje příslušná národní cyklistická federace, která musí v každém svém národním kalendáři také uvést všechny závody z mezinárodního kalendáře, které se konají na jejím území.

C0113. Zapsání závodu do mezinárodního kalendáře je podmíněno zaplacením kalendářního poplatku, jehož výše je každoročně stanovena Řídícím výborem UCI.

Výši poplatku musí pořadatel zaplatit UCI po obdržení faktury od UCI. Faktury se zasílají 90 dní před konáním závodu nebo při zapsání závodu do kalendáře, pokud je tento závod zapsán do kalendáře později než 90 dní před jeho konáním.

Pokud kalendářní poplatek nebude zaplacen, UCI si vyhrazuje právo závod kdykoli před jeho termínem vyřadit z mezinárodního kalendáře. V takovém případě nebude delegován žádný mezinárodní komisař UCI a účastníkům nebudou uděleny žádné body do klasifikace UCI. Pokud si bude pořadatel přát znovu zapsat tento závod do kalendáře pro některou z následujících sezón, bude mu účtována pokuta 250 CHF.

Kromě toho bude zamítnuta registrace závodu, za který nebyl uhrazen registrační poplatek za jakýkoliv jiný předchozí ročník nebo pro který nemá pořadatel vyrovnané finanční závazky vůči UCI a/nebo jiným zúčastněným stranám za předpokladu, že odpovídající dluh je řádně prokázán. Toto ustanovení se vztahuje také na nového pořadatele závodu a obecně na pořadatele a/nebo závod, který řídicí výbor UCI považuje za nástupce jiného pořadatele nebo jiného závodu.

V případě zamítnutí žádosti o registraci do mezinárodního kalendáře, o kterém rozhodne řídicí výbor UCI, je pořadatel informován o důvodech tohoto rozhodnutí.

UCI může zrušit s okamžitou platností rozhodnutí o registraci závodu, pokud pořadatel poruší jedno nebo více kritérií nebo podmínek požadovaných pro registraci, včetně případů, kdy se UCI dozví příslušné informace až po registraci závodu.

Rozhodnutí řídicího výboru UCI o zamítnutí povolení nebo zrušení registrace do mezinárodního kalendáře podléhá novému odvolání ke Sportovnímu arbitrážnímu soudu.

Jakákoliv změna termínu konání závodu zapsaného v mezinárodním kalendáři je podmíněna předchozím souhlasem UCI s žádostí podanou národní federací pořadatele. Pokud se závod koná v nepovoleném termínu, bude považován v souladu s článkem 1.2.019 pravidel UCI/C0146 těchto pravidel za zakázaný závod.

C0114. Mezinárodní závody v cyklokrosu se zapisují do mezinárodního kalendáře podle následující klasifikace:

- Mistrovství světa UCI (CM)
- Světový pohár v cyklokrosu UCI (CDM)
- Mistrovství světa Master (CMM)
- Kontinentální mistrovství (CC)
- závody třídy 1 (C1)
- závody třídy 2 (C2)

C0115. Stanovení kategorie každého mezinárodního závodu v cyklokrosu provádí každoročně řídicí výbor UCI.

Pro každou sezónu sestaví UCI seznam chráněných termínů světového poháru UCI v cyklokrosu, který se nebude týkat více než poloviny z celkového počtu závodů světového poháru UCI v cyklokrosu. Přidělení statusu chráněného závodu bude založeno na posouzení jeho důležitosti z hlediska mezinárodního rozvoje disciplíny cyklokros. Pro jakýkoliv závod, pro který je požadována registrace do mezinárodního kalendáře UCI v termínu na den nebo den předcházející závodu světového poháru UCI v cyklokrosu s chráněným statusem, může UCI vydat rozhodnutí v souladu s článkem 1.2.012. odstavce 2 a 3 pravidel UCI.

Závod však bude klasifikován nebo zachován ve třídě 1 pouze tehdy, jestliže jeho poslední ročník nepředstavuje žádné závažné organizační problémy a po schválení UCI.

C0116. Pro každý závod registrovaný v mezinárodním kalendáři ve třídě 1 nebo 2 musí pořadatel uspořádat závod juniorů, závod žen a závod mužů elite. UCI může udělit výjimku z povinného pořádání závodů juniorů, pokud se závody nekonají v sobotu nebo v neděli.

- C0117.** Samostatný závod juniorek může být organizován ve všech mezinárodních závodech UCI, s výjimkou závodů světového poháru UCI podle rozhodnutí UCI.
- C0118.** Samostatný závod žen do 23 let může být organizován na mistrovství světa UCI, kontinentálních a národních mistrovstvích.
- C0119.** Samostatný závod juniorů musí být organizován na všech závodech UCI, s výjimkou mistrovství světa master UCI a světového poháru UCI v cyklokrosu podle rozhodnutí UCI.
- C0120.** Samostatný závod mužů do 23 let může být organizován na mistrovství světa UCI, kontinentálních mistrovstvích, národních mistrovstvích a v závodech třídy 1 nebo třídy 2, avšak pro závody třídy 1 nebo třídy 2 pouze v případě, že závod je součástí série uznávané UCI.
- C0121.** Kontinentální mistrovství může být organizováno během dvou dnů.
- C0122.** Nový závod může být zapsán do mezinárodního kalendáře pouze ve třídě 2.

Ochrana dat

C0122a. Mistrovství světa UCI v cyklokrosu

Ve dnech konání mistrovství světa UCI nesmí být pořádán žádný jiný mezinárodní závod v cyklokrosu.

Světový pohár UCI

Žádný závod v cyklokrosu třídy 1 nesmí být organizován ve stejný den jako světový pohár UCI v cyklokrosu.

Závod třídy 1 se může konat den před nebo následující den po závodě světového poháru UCI v cyklokrosu pouze s předchozím souhlasem UCI.

Žádný závod v cyklokrosu třídy 2 nesmí být organizován ve stejný den a ve stejné zemi jako světový pohár UCI v cyklokrosu.

Třída 1

Žádný závod v cyklokrosu třídy 2 nesmí být organizován ve stejný den jako závod v cyklokrosu třídy 1 ve stejné zemi (platí pro Evropu) nebo ve stejném cyklistickém regionu (platí pro USA).

Pohárové závody / série závodů a jejich celkové hodnocení

- C0122b.** Národní federace, jejich přidružené svazy, pořadatelé akcí, včetně všech jim odpovědných orgánů, ani žádný držitel licence se nesmí přímo ani nepřímo podílet na organizaci nebo propagaci jakékoli jiné klasifikace jednotlivců nebo týmů, která kumuluje body nebo výsledky z akcí zapsaných do mezinárodního kalendáře UCI (například série závodů), ať už ve stejné sezóně, nebo v průběhu několika sezón, s výjimkou těch, které byly založeny UCI nebo byly UCI výslovně schváleny.

Registrace jakéhokoliv závodu do mezinárodního kalendáře UCI, který je součástí série, jak je definována výše, podléhá ustanovením uvedeným v tomto článku.

Jakákoli série, která kumuluje body nebo výsledky ze závodů zapsaných do mezinárodního kalendáře UCI, podléhá každoročnímu schválení UCI. Aby mohla UCI takovou žádost vyhodnotit, musí obdržet všechna pravidla týkající se této série, včetně pravidel účasti, technických pravidel, bodového systému a finančních odměn za každý závod, jakož i všech finančních odměn založených na více závodech (na základě celkového pořadí roční série, ale neomezuje se pouze na něj).

Pořadatelé závodu, kteří si přejí být součástí série, musí uvést svůj záměr ve formuláři žádosti o registraci závodu do mezinárodního kalendáře UCI a na žádost UCI poskytnout veškeré informace týkající se série.

Pro schválení série platí tyto specifické podmínky:

- Pro disciplínu cyklokros nesmí žádná série podléhající schválení podle tohoto článku zahrnovat více než osm závodů.
- Název série nesmí vyvolávat dojem, že její závody nebo celá série mají status, který nemají.

Každá žádost o sérii bude také vyhodnocena na základě následujících kritérií:

- Poctivost a otevřenost sportovních soutěží;
- Rovné šance pro všechny účastníky;
- Etické hodnoty sportu;
- Nejistota výsledků;
- Ochrana zdraví a bezpečnosti závodníků;
- Zajištění funkčního sportovního kalendáře;
- Podpora náboru a výchovy mladých závodníků;
- Zajištění integrity a objektivitu závodního sportu a řádného fungování soutěží;
- Finanční stabilita pořadatelů závodů a týmů;
- Solidarita mezi různými úrovněmi sportovní praxe;
- Pyramidová struktura soutěží od základní až po elitní úroveň.

VĚKOVÉ KATEGORIE ZÁVODNÍKŮ

C0123. Zařazení závodníků do věkových kategorií podle ročníků narození pro příslušnou sezónu cyklokrosu:

SEZÓNA	MLADŠÍ ŽÁCI	STARŠÍ ŽÁCI	KADETI	JUNIOŘI	MUŽI U-23	MUŽI Elite	MASTER
	MLADŠÍ ŽÁKYNĚ	STARŠÍ ŽÁKYNĚ	KADETKY	JUNIORKY	ŽENY U-23	ŽENY Elite	
2024-25	2013-15	2011-12	2009-10	2007-08	2003-06	2002+	1990+
2025-26	2014-16	2012-13	2010-11	2008-09	2004-07	2003+	1991+
2026-27	2015-17	2013-14	2011-12	2009-10	2005-08	2004+	1992+
2027-28	2016-18	2014-15	2012-13	2010-11	2006-09	2005+	1993+
2028-29	2017-19	2015-16	2013-14	2011-12	2007-10	2006+	1994+

Věkové kategorie	A	B	C	D	E	F	G	H
Master	35-39	40-44	45-49	50-54	55-59	60-64	65-69	70+

C0124. Kategorii Master si nemůže zvolit závodník, který je členem týmu registrovaného u UCI.

Předčasný přestup do vyšší věkové kategorie

C0125. *Předčasný definitivní přestup do vyšší věkové kategorie může být výjimečně povolen jen zvlášť vynikajícím a tělesně zdatným sportovcům. Povolení uděluje komise cyklokrosu ČSC na základě vyjádření lékaře a rodičů sportovce. Žádost o přechod do vyšší kategorie se podává prostřednictvím mateřského klubu licenčnímu pracovníkovi ČSC.*

C0126. *Předčasný definitivní přestup do vyšší věkové kategorie musí být potvrzen vydáním platné licence pro příslušnou kategorii. Po vydání licence pro vyšší kategorii nesmí již závodník startovat v závodech původní kategorie.*

KATEGORIE TÝMŮ

Definice

C0127. Tým je ve smyslu těchto pravidel sportovní celek složený ze závodníků a jejich doprovodu vytvořený za účelem účasti v cyklistických závodech. V kontextu pojmu „tým“ se rozumí rovněž jmenování závodníků do určitého týmu, který se zúčastní konkrétního závodu (např. národní tým).

Týmy registrované UCI

C0128. Závodníci kategorie muži a ženy, kteří jsou členy následujících UCI týmů, mají povolenost startovat v cyklokrosových závodech pod jménem a v barvách jejich příslušného týmu, s výjimkou závodů ve kterých je nošení národního trikotu podle článku 1.3.059 pravidel UCI povinné:

- UCI cyklokrosové týmy a UCI profesionální cyklokrosové týmy, jak je definováno v pravidlech UCI pro závody v cyklokrosu, kapitola V;
- UCI silniční týmy, jak je definováno v pravidlech UCI pro závody na silnici, kapitoly XV, XVI a XVII;
- UCI MTB týmy, jak je definováno v pravidlech UCI pro závody MTB, kapitoly IX a X.

C0129. UCI cyklokrosové týmy a UCI profesionální cyklokrosové týmy získají řadu výhod, které obsahují mimo jiné:

- a) Reklamu na dresu vedoucího závodníka Světového poháru UCI;
- b) Uvedení jména týmu na přihláškách / startovních listinách a výsledcích / v aktualizovaném pořadí světového poháru UCI;
- c) Akreditace do zóny týmových manažerů u mechanického depa a parkovací lístky pro UCI cyklokrosový tým během mistrovství světa a závodů světového poháru UCI, jejichž počet se stanoví podle počtu přihlášených závodníků daného týmu do závodů muži elite a ženy elite;
- d) Zasilání přímých informací z UCI;
- e) Uvedení názvu týmu, složení, adresy a webového odkazu na webu UCI;
- f) Uvedení cyklokrosového týmu v žebříčku na základě týdenní aktualizace individuálního žebříčku UCI.

C0130. Závodník, který je členem týmu registrovaného UCI, se nesmí přihlásit přímo u pořadatele ke startu v jakémkoliv závodě bez předchozího souhlasu svého vlastního týmu.

Řádná žádost takového závodníka o souhlas týmu ke startu se považuje za schválenou, pokud závodník neobdržel od svého týmu ve lhůtě 10 dnů žádnou odpověď.

V případě přestupku bude dotyčný závodník vyloučen ze závodu a potrestán pokutou 300 - 5000 CHF.

C0131. Pokud v závodě startuje vlastní tým závodníka, tento závodník nesmí v dotyčném závodě startovat mimo svůj tým. V případě přestupku bude dotyčný závodník vyloučen ze závodu a potrestán pokutou 300 - 5000 CHF.

Národní tým

C0132. Národní tým je tým složený ze závodníků vybraných národní federací jejich národnosti.

Pro závody mistrovství světa, kontinentálního mistrovství a světového poháru v cyklokrosu UCI může být závodník vybrán do národního týmu pouze federací své státní příslušnosti, bez ohledu na to, která federace vydala jeho licenci. Závodník přitom podléhá pro všechny záležitosti týkající se výběru do národního týmu pravidlům a disciplinárním předpisům národní federace jeho národnosti.

Klubový tým

C0133. Klubový tým je tým složený ze závodníků klubu řádně registrovaného u příslušné národní federace. V klubových týmech nesmí startovat závodníci, kteří jsou členy týmů registrovaných UCI.

ÚČAST V SOUTĚŽÍCH

C0134. Oprávnění ke startu v cyklokrosových závodech řízených ČSC má jen ten závodník, který je držitelem platné licence ČSC nebo licence jiné členské federace UCI a splňuje podmínky dané rozpisem závodu.

C0135. Oprávnění ke startu v cyklokrosových závodech zařazených do mezinárodního kalendáře UCI mají pouze závodníci ve věku 17 let a starší, kteří jsou držiteli platné licenci pro příslušnou kategorii. Pro účast v závodech mezinárodního kalendáře a národních mistrovství musí mít závodníci přidělený UCI ID.

C0136. Kategorie, do které bude držitel licence zařazen na celou sezónu cyklokrosu, je kategorie, do které bude dotyčný závodník věkově příslušet od 1. ledna následujícího kalendářního roku.

C0137. Závody v cyklokrosu se vypisují pro následující kategorie:

- ME muži elite (23 let a více)
- MU muži do 23 let = U-23 (19-22 let)
- WE ženy elite (23 let a více)
- WU ženy do 23 let = U-23 (19-22 let)
- MJ junioři (17, 18 let)
- WJ juniorky (17, 18 let)
- MK kadeti (15, 16 let)
- WK kadetky (15, 16 let)
- MSŽ starší žáci (13, 14 let)
- WSŽ starší žákyně (13, 14 let)
- MMŽ mladší žáci (10, 11, 12 let)
- WMŽ mladší žákyně (10, 11, 12 let)
- MO muži Open (od 35 let)
- WM ženy master (od 35 let)

Muži

C0138. Kategorie junioři zahrnuje závodníky ve věku od 17 do 18 let.

Kategorie muži do 23 let zahrnuje závodníky ve věku 19 až 22 let.

Kategorie muži elite zahrnuje závodníky ve věku 23 a více let.

C0139. S výjimkou závodů samostatných kategorií, pokud jsou tyto pořádány, závodí muži do 23 let a muži elite společně.

Muži do 23 let nesmí ale závodit s muži elite v následujících soutěžích:

- v závodech mistrovství světa UCI v cyklokrosu;
- v závodech světového poháru UCI v cyklokrosu, pokud tyto zahrnují samostatný závod pro muže do 23 let;
- v kontinentálních a národních mistrovstvích, podle uvážení kontinentálních konfederací, respektive národních federací.

Ve všech ostatních soutěžích se mohou muži do 23 let zúčastnit závodu mužů elite, i když se pro muže do 23 let v nich pořádá samostatný závod.

C0140. Pokud muži do 23 let a muži elite startují ve stejném závode, to znamená na stejnou délku závodu a se stejným časem startu:

- je sestavená jediná klasifikace závodu;
- UCI body se přidělují podle bodové tabulky platné pro kategorii muži elite;

- v případě mistrovství se uděluje jediný titul (například, když závodník U-23 vyhraje závod, získá titul muži elite)

Ženy

C0141. Kategorie juniorky zahrnuje závodnice ve věku od 17 do 18 let.

Kategorie ženy do 23 let zahrnuje závodnice ve věku 19 - 22 let

Kategorie ženy elite zahrnuje závodnice ve věku 23 let a více.

S výjimkou závodů samostatných kategorií, pokud jsou tyto pořádány, závodí ženy do 23 let, juniorky a ženy elite společně.

Juniorky nesmí ale závodit s ženami elite v následujících soutěžích:

- v závodech mistrovství světa UCI v cyklokrosu;

- v závodech světového poháru UCI v cyklokrosu, pokud tyto zahrnují samostatný závod pro juniorky;

- v kontinentálních a národních mistrovstvích, podle uvážení kontinentálních konfederací, respektive národních federací.

Ve všech ostatních soutěžích se mohou juniorky zúčastnit závodu žen elite, i když se pro juniorky v nich pořádá samostatný závod.

Ženy do 23 let nesmí závodit s ženami elite v následujících soutěžích:

- v závodech mistrovství světa UCI v cyklokrosu;

- v kontinentálních a národních mistrovstvích, podle uvážení kontinentálních konfederací, respektive národních federací.

Ve všech ostatních soutěžích se mohou ženy do 23 let zúčastnit závodu žen elite.

C0142. Pokud dvě nebo tři kategorie, tj. juniorky, ženy do 23 let a ženy elite startují ve stejném závodě, to znamená na stejnou délku závodu a se stejným časem startu:

- je sestavená jediná klasifikace závodu pro seskupené kategorie;

- UCI body se přidělují podle bodové tabulky platné pro kategorii ženy elite;

- v případě mistrovství se uděluje jediný titul (například, když závodnice do 23 let vyhraje závod, získá titul ženy elite).

Master

C0143. Master (MO: Muži Open) - tato kategorie zahrnuje muže Master a také všechny závodníky, kteří se nemohou zúčastnit závodů Master žen podle předpisů UCI (transgender sportovkyně). Tato kategorie zahrnuje závodníky ve věku 35 a více let, kteří si zvolí tento status. Status master si nemůže zvolit závodník, který je členem týmu registrovaného u UCI.

Master (WM : ženy Master) - tato kategorie zahrnuje závodnice ve věku 35 a více let, které si zvolí tento status. Status master WM si nemůže zvolit závodnice, která je členkou týmu registrovaného u UCI.

Závodníci, kteří dosáhli věku 35 let a více, mohou startovat na mistrovství světa v cyklokrosu kategorie Master. Nicméně na tomto mistrovství nesmí startovat následující závodníci:

1. Závodníci, kteří startovali v daném kalendářním roce na mistrovství světa v cyklokrosu, kontinentálním mistrovství nebo ve světovém poháru UCI v cyklokrosu;

2. Závodníci, kteří byli během příslušné cyklokrosové sezóny členy některého týmu registrovaného UCI;

3. Závodníci, kteří jsou klasifikováni s nejméně 100 body v individuální klasifikaci cyklokrosu UCI, zveřejněné po prvním závodě světového poháru UCI v cyklokrosu současně cyklokrosové sezóny.

Kromě mistrovství světa UCI Master v cyklokrosu mohou závodníci startovat s dočasnou nebo jednodenní licencí vydanou národní federací.

Na licenci musí být jednoznačně uvedena data začátku a konce její platnosti, Národní federace musí dbát, aby držitel dočasné licence měl po dobu její platnosti stejné pojištění a další výhody, jaké jsou vázány na celoroční licenci.

Závodníci, kteří dosáhli věku 35 let a starší a jsou držiteli platné licence Elite, mohou startovat s touto licencí v národních závodech jak kategorie Elite, tak i kategorie Master za podmínky dodržení ustanovení uvedených v bodech 1, 2 a 3 tohoto článku. Držitelé platné licence Master mohou startovat s touto licencí výhradně v kategorii Master.

Žáci a žákyně

C0144. *V žákovských kategoriích jsou v cyklokrosu vypisovány soutěže pro kategorii starších žáků, starších žákyní, mladších žáků a mladších žákyní. Uvedené žákovské kategorie jsou ve výsledcích hodnoceny samostatně i tehdy, pokud startuje více kategorií společně. Společný start více kategorií musí být specifikován v rozpisu příslušného závodu.*

Zvláštní ustanovení pro uprchlíky

C0144a. Závodník uznáný za uprchlíka v zemi svého bydliště (příslušnými státními orgány nebo Úřadem Vysokého komisaře OSN pro uprchlíky UNHCR) si může vybrat mezi sportovní národnosti odpovídající jeho národnosti nebo mu bude přidělena sportovní národnost „uprchlík“. Pokud závodník zvolí druhou možnost a je mu přidělena sportovní národnost „uprchlík“, je oprávněn účastnit se cyklistických závodů, kterých se účastní národní týmy, pokud to umožňují pravidla UCI (například v pravidlech účasti a/nebo kvalifikačních systémech).

OMEZENÍ ÚČASTI V NÁRODNÍCH ZÁVODECH

C0145. Závodník klasifikovaný **na 21. až 50. místě posledního zveřejněného žebříčku cyklokrosu UCI muži elite a ženy elite nesmí v souladu s předpisy UCI startovat** v národních závodech v žádném jiné zemi než té národní federace, jejíž národnost podle pravidel UCI závodník vlastní.

Závodník klasifikovaný na 1. až 20. místě posledního zveřejněného žebříčku UCI cyklokrosu UCI elite nesmí startovat v žádném národním závodě.

Porušení výše uvedených ustanovení bude sankcionováno pozastavením činnosti vyhlášeným disciplinární komisí UCI. První přestupek bude potrestán pozastavením činnosti na 7 až 30 dnů, zatímco opakovaný přestupek bude sankcionován podle uvážení disciplinární komise UCI.

ZAKÁZANÉ ZÁVODY

C0146. Žádný držitel licence se nesmí účastnit závodu v cyklokrosu, který není zapsán v národním nebo mezinárodním kalendáři nebo který není uznán národní federací, kontinentální konfederací nebo UCI.

UCI může udělit povolení k závodu, který nespĺňuje kritéria pro zařazení do mezinárodního kalendáře, aby umožnila účast držitelů licence. Tato povolení podléhají následujícím podmínkám:

- ze závodu se neudělují žádné body do klasifikace a závod není součástí žádné série; a
- ceny a prémie za účast nepřesahují úrovně cen udělovaných za závody mistrovství světa UCI elite v příslušných disciplínách; a
- předložení odůvodněné žádosti pořadatelem nejméně dva měsíce před daným závodem.

V případě povolení bude závod zveřejněn UCI.

Národní federace mohou vydávat povolení v souladu s výše uvedenými ustanoveními. Nicméně jakákoliv účast členů týmu registrovaného UCI musí být schválena UCI.

C0147. Držitelé licencí se nesmějí účastnit aktivit organizovaných národní federací, která má zastavenou činnost, s výjimkou aplikace článku 19.4 stanov UCI.

C0148. Porušení článků 1.2.019 pravidel UCI/C0146 těchto pravidel nebo 1.2.020 pravidel UCI/C0146 těchto pravidel se trestá takto:

Pro závodníky a další držitele licencí:

- Napomenutí v případě prvního menšího přestupku (bez úmyslu nebo nedbalosti);
- Pokuta ve výši 100 až 10 000 CHF a/nebo zastavení činnosti až na šest měsíců v případě prvního úmyslného nebo nedbalostního přestupku (například když UCI a/nebo národní federace předem informovaly, že závod byl zakázán, nebo když držitel licence věděl, že pro závod chybí povolení);
- Pokuta ve výši 1 000 až 100 000 CHF a/nebo zastavení činnosti až na dvanáct měsíců v případě opakovaného přestupku.

Kromě výše uvedených sankcí bude tým, který se zúčastní závodu v rozporu s článkem 1.2.019 pravidel UCI/C0146 těchto pravidel nebo 1.2.020 pravidel UCI/C0146 těchto pravidel, sankcionován následovně:

- Pokuta ve výši 500 až 10 000 CHF v případě prvního menšího přestupku (bez úmyslu nebo nedbalosti);
- Pokuta ve výši 5 000 až 100 000 CHF a/nebo zastavení činnosti na jeden až šest měsíců v případě prvního úmyslného nebo nedbalostního přestupku (například když UCI a/nebo národní federace předem informovaly, že závod byl zakázán, nebo když držitel licence věděl, že pro závod chybí povolení);
- Pokuta 10 000 až 200 000 CHF a/nebo zrušení registrace nebo licence týmu v případě opakovaného přestupku.

V případě týmu registrovaného UCI budou sankce oproti výše uvedeným sankcím dvojnásobné (tj. výše pokut a délka zastavení činnosti).

NÁRODNÍ MISTROVSTVÍ V CYKLOKROSU

C0149. Národní mistrovství v cyklokrosu pro kategorie Muži Elite, Muži do 23 let, Ženy Elite, Ženy do 23 let, Junioři a Juniorky jsou považovány za mezinárodní závody a řídí se pravidly UCI.

C0150. Národní mistrovství v cyklokrosu se koná v termínu stanoveném řídicím výborem UCI.

Všechny výsledky mistrovství musí být doručeny na UCI v platformě UCI Dataride nejpozději do 2 dnů po posledním závodním dni. Jakákoli klasifikace obdržaná po tomto termínu nebude brána v úvahu pro klasifikaci UCI. Přidělené UCI body budou zohledněny v klasifikaci UCI, která se stanovuje v následujícím týdnu po obdržení výsledků národního mistrovství.

C0151. Maximálně tři národní cyklistické federace mohou uspořádat národní mistrovství v cyklokrosu společně.

C0152. V národním mistrovství ČR v cyklokrosu mohou startovat a získat body pro příslušnou klasifikaci pouze závodníci, kteří jsou držiteli státní příslušnosti ČR.

C0153. Závodník nemůže startovat v závodě o titul národního mistra a získat body pro příslušnou klasifikaci UCI pro více než jednu zemi během stejné sezóny.

C0154. Pokud národní federace pořádá samostatný závod, ve kterém se uděluje titul národního mistra v cyklokrosu v dané kategorii, závodníci této kategorie se nemohou účastnit národního mistrovství v cyklokrosu v jiné kategorii, než do které věkově patří.

MISTROVSTVÍ SVĚTA UCI V CYKLOKROSU

C0155. Mistrovství světa UCI v cyklokrosu se pořádá pro kategorie:

Muži elite, Ženy elite, Muži do 23 let (19-22 let), Ženy do 23 let (19-22 let), Muži junioři a Ženy juniorky (17-18 let).

C0156. Pro všechny kategorie je maximální počet závodníků v národním týmu stanoven podle celkové klasifikace národů světového poháru UCI v cyklokrosu stanovené podle článku 5.3.013 bis pravidel UCI / C1032 těchto pravidel a zveřejněné první neděli kalendářního roku večer:

- Národy klasifikované na 1. až 3. místě: 10 přihlášených, z toho 7 startujících;
- Národy klasifikované na 4. až 6. místě: 9 přihlášených, z toho 6 startujících;
- Všechny ostatní národy: 8 přihlášených, z toho 5 startujících.

C0157. Národní cyklistické federace, kterých se to týká, mohou mít na startu navíc stanovené kvóty obhájce titulu mistra světa v cyklokrosu a také vítěze konečné celkové klasifikace světového poháru UCI v cyklokrosu kategorií Muži elite, Muži do 23 let, Muži junioři, Ženy elite, Ženy do 23 let a Ženy juniorky.

Pro kontinentální šampiony je možnost startu na mistrovství světa v cyklokrosu nad stanovenou kvótu omezena na první mistrovství světa po zisku titulu kontinentálního šampiona v cyklokrosu.

Závodníci se sportovní národnosti „uprchlík“ ve smyslu článku 1.1.033 pravidel UCI/ C0144a těchto pravidel se musí zaregistrovat přímo u UCI. UCI může povolit účast na mistrovství světa UCI v cyklokrosu závodníkům sportovní národnosti „uprchlík“ navíc ke kvótám stanoveným předpisy a kvalifikačními pravidly UCI, aniž by tím byly dotčeny specifické požadavky na způsobilost, které mohou být stanoveny.

Týmová štafeta v cyklokrosu

C0157a. Závod štáfet cyklokrosových týmů musí být organizován při mistrovství světa v cyklokrosu a může být organizován při kontinentálního mistrovství v cyklokrosu v souladu s tím, co je stanoveno v článku 9.2.045 bis pravidel mistrovství světa. UCI body jsou udělovány pouze národu a nikoliv jednotlivě jezdcům. Aby byly body UCI uděleny, musí se závod štáfet cyklokrosových týmů zúčastnit minimálně 5 zemí.

Každý závodník absolvuje jeden kompletní okruh tratě používané pro závody jednotlivců mistrovství světa UCI v cyklokrosu. Na konci svého okruhu předá v zóně střídání štafetu dalšímu spolujezdci. Závodník, který končí svůj okruh, se musí dotknout ruky, paže nebo ramene dalšího spolujezdce, když tento stojí ve štafetové zóně. Žádné předání štafety již za jízdy dalšího spolujezdce nebude akceptováno. Po dotyku spolujezdcem, který tak dokončil svoje vystřídání, se může další závodník rozjet a absolvovat svůj okruh.

Pokud závodník, který dokončuje svůj okruh, mine svého týmového kolegu, aniž by se ho dotkl, musí se okamžitě otočit a vrátit se do boxu přiděleného jeho národu. Závodníci, kteří absolvují poslední okruh, dokončí svůj závod tím, že projedou cílovou čáru.

Týmy jsou zodpovědné za určení pořadí svých závodníků a také za jejich přítomnost ve vhodný čas ve štafetové zóně.

Nedodržení těchto ustanovení týkajících se předávání štafety mezi spolujezdci je sankcionováno diskvalifikací týmu.

C0157b. Pro týmovou štafetu mistrovství světa UCI v cyklokrosu může každý národ přihlásit pouze jeden tým, složený z 6 závodníků. Každý národní tým si volí složení svého týmu v následujících věkových kategoriích:

- 1 muž elite nebo 1 muž do 23 let,

- 1 muž do 23 let nebo 1 junior,
- 1 junior,
- 1 Žena elite nebo 1 žena do 23 let,
- 1 žena do 23 let nebo 1 juniorka,
- 1 juniorka.

Každý závodník vybraný pro štafetu již musí být registrován pro individuální závody mistrovství světa UCI v cyklokrosu.

Vedoucí týmu musí sdělit sboru rozhodčích prostřednictvím formuláře poskytnutého pro tento účel jména a kategorie závodníků tvořících jeho tým, jakož i jejich startovní pořadí, nejpozději den před týmovou štafetou do 16:30 hodin místního času. Toto startovní pořadí nelze později změnit.

Pořadí národů je stanoveno na základě výsledků týmových štafet z předchozích mistrovství světa. Pokud jde o pořadí neumístěných národů, bude to určeno losováním. Takto stanovené pořadí národů určuje také tyto další prvky:

- pořadí národů na listině přihlášených týmů a přidělení startovních čísel: první národ obdrží čísla 1A, 1B, 1C, 1D, 1E, 1F, druhý národ čísla 2A, 2B, 2C, 2D, 2E, 2F, a tak dále;
- pořadí vyvolání prvních závodníků na startu týmové štafety: jako první bude vyvolán první závodník v pořadí na startu národa číslo 1, poté první závodník na startu národa číslo 2 atd.;
- číslo startovního boxu ve štafetové zóně;
- číslo boxu v mechanickém depu.

Klasifikace národů mistrovství světa UCI v cyklokrosu

C0157c. Klasifikace národů mistrovství světa UCI v cyklokrosu se vypočítá pro každou kategorii sečtením bodů získaných třemi nejlépe umístěnými závodníky z každé země.

Systém přidělování bodů je založen na celkovém počtu závodníků startujících v každé kategorii. Startuje-li 100 závodníků, vítěz získá 100 bodů, zatímco 100. závodník získá 1 bod. Pokud některý ze startujících nebude v cíli klasifikován, poslední klasifikovaný závodník získá body za své umístění bez ohledu na počet závodníků, kteří nebyli v cíli klasifikováni. Příklad: pokud se na start postaví 100 závodníků a bude klasifikováno 80 závodníků, poslední z nich získá 21 bodů.

Jako první budou hodnoceny národy se třemi závodníky v cíli, poté národy se dvěma závodníky v cíli a nakonec národy s jedním závodníkem v cíli. V případě rovnosti bodů v klasifikaci se pro stanovení konečného pořadí zohlední místo nejlépe umístěného závodníka.

Bodový bonus ze štafety týmů mistrovství světa UCI v cyklokrosu

C0157d. Pokud se štafety týmů v cyklokrosu zúčastní jeden nebo více závodníků dané věkové kategorie, získá národ bodový bonus za tuto věkovou kategorii. Systém přidělování bodů je založen na dvojnásobku celkového počtu národů startujících ve štafetě týmů v cyklokrosu. Pokud startuje 15 národů, vítězný národ získá 30 bodů, zatímco 15. umístěný národ získá 2 body.

SVĚTOVÝ POHÁR UCI V CYKLOKROSU

C0158. Světový pohár UCI v cyklokrosu se pořádá v kategoriích muži elite a ženy elite.

Kromě závodů muži elite a ženy elite bude světový pohár UCI v cyklokrosu hostit maximálně 8 závodů kategorií juniorů, junierek a mužů do 23 let. Závody světového poháru UCI v cyklokrosu, které nejsou hostitelem těchto kategorií, mohou uspořádat závody v

cyklokrosu zapsané do mezinárodního kalendáře UCI pro muže do 23 let, juniory a juniorky, které se jako takové nebudou počítat do klasifikace světového poháru UCI v cyklokrosu.

Závody světového poháru UCI v cyklokrosu pro muže elite, ženy, muže do 23 let, juniory a juniorky budou specifikovány na webových stránkách UCI a budou s odkazem na článek 5.1.001 pravidel UCI otevřeny pro následující věkové kategorie:

Junioři: ve věku od 17 do 18 let

Juniorky: ve věku od 17 do 18 let

Muži do 23 let: ve věku od 19 do 22 let

Muži elite: ve věku 23 let a starší

Ženy elite: ve věku 19 a více let.

C0159. V závodech světového poháru UCI kategorií muži elite a ženy elite, závodníci klasifikovaní mezi prvními 50 v poslední klasifikaci UCI zveřejněné při zahájení procesu přihlášek, jsou před-kvalifikovaní. Národní cyklistické federace s méně než 8 před-kvalifikovanými závodníky mohou rozšířit svoji nominaci na celkem 8 závodníků.

Před-kvalifikovaní závodníci mohou být vybráni podle uvážení národní federace jejich státní příslušnosti a to maximálně 12 závodníků na každý národ a podle těchto 6 následujících případů:

- Federace, která má 6 před-kvalifikovaných závodníků vybere svých 6 nejlépe klasifikovaných závodníků a 2 závodníky podle vlastního výběru,

- Federace, která má 7 před-kvalifikovaných závodníků vybere svých 7 nejlépe klasifikovaných závodníků a 1 závodníka podle vlastního výběru,

- Federace, která má 8 před-kvalifikovaných závodníků vybere svých 8 nejlépe klasifikovaných závodníků a 1 závodníka podle vlastního výběru,

- Federace, která má 9 před-kvalifikovaných závodníků vybere svých 8 nejlépe klasifikovaných závodníků a 2 závodníky podle vlastního výběru,

- Federace, která má 10 před-kvalifikovaných závodníků vybere svých 8 nejlépe klasifikovaných závodníků a 3 závodníky podle vlastního výběru,

- Federace, která má 11 nebo více před-kvalifikovaných závodníků vybere svých 8 nejlépe klasifikovaných závodníků a 4 závodníky podle vlastního výběru.

Pro závod žen elite každá národní federace, která přihlásila 8 závodnic a více, může navíc přihlásit ještě 2 ženy do 23 let.

Pro závod mužů elite, pokud není vypsán samostatný závod kategorie muži do 23 let, může každá národní federace, která přihlásila 8 závodníků a více, přihlásit navíc ještě 2 muže do 23 let.

C0160. Ze závodů muži elite se neudělují žádné body do klasifikace světového poháru UCI kategorie muži do 23 let.

C0161. V závodech světového poháru UCI kategorií muži do 23 let, junioři a juniorky může mít každá národní cyklistická federace na startu 6 závodníků. Národní cyklistické federace, kterých se to týká, mohou mít navíc na startu nositele titulu mistra světa a (kromě prvního závodu světového poháru sezóny) také vedoucí závodníky poslední celkové klasifikace světového poháru, zveřejněné před uzavřením přihlášek.

C0161a. Pro všechny kategorie světového poháru UCI v cyklokrosu může národní federace pořádající země ještě přihlásit navíc tým 4 závodníků, přičemž v případě národů s více než 6 před-kvalifikovanými závodníky je celkové maximum stanoveno na 12 závodníků.

C0161b. Přehled s termíny otevření a uzavření přihlášek pro závody světového poháru UCI bude zveřejněn na internetových stránkách UCI.

Nejpozději šest dnů před každým závodem světového poháru UCI v cyklokrosu musí národní federace přihlásit své závodníky na UCI.

Přihláška nebude akceptována, pokud není při registraci uveden hotel, kde budou závodníci ubytováni.

V případě opožděné přihlášky bude národní federace povinna zaplatit za každého závodníka pokutu 150 CHF.

DOKLADY ZÁVODNÍKA

- C0162.** Dokladem opravňujícím závodníka ke startu v příslušné kategorii je platná licence závodníka. Licence musí být nepoškozená, řádně vyplněná ve všech rubrikách, vybavená všemi náležitostmi podle licenčního řádu a osobně podepsaná držitelem licence.
- C0163.** Národní federace mohou vydávat místo fyzických licencí elektronické licence, které jsou kompatibilní se smartfony. Elektronická licence musí mít stejné vlastnosti jako formát fyzické licence podle licenčního řádu. Národní federace odpovídají za zajištění platnosti elektronických licencí a všech aspektů spojených s bezpečností v souladu s platnými zákony.
- C0164.** Kontrolu licencí případně dalších dokladů, které opravňují závodníky ke startu, provádějí rozhodčí při výdeji startovních čísel. Rozhodčí mají právo vyžadovat, aby závodník osobně předložil svoji licenci a případně také další doklad totožnosti s fotografií.
- C0165.** Závodník, jehož licence nemohla být ověřena a u něhož nebylo jiným způsobem prokázáno, že je vlastníkem licence a nemá zastavenou činnost, nesmí v závodech startovat a nesmí být uveden ve výsledcích závodu.
- C0166.** Za dodržení všech předpisů o dokladech závodníků a za jejich kontrolu při závodech odpovídá hlavní rozhodčí.
- C0167.** Držitel licence vydané členskou národní cyklistickou federací UCI může startovat výhradně v závodech, které jsou zapsány do národního nebo mezinárodního kalendáře.
- C0168.** Při porušení předpisů o dokladech jsou uplatněny tyto tresty:
- 1) Účast nebo pokus o účast v závodech aniž je dotyčná osoba držitelem požadované licence
 - zákaz startu a
 - čekací doba jednoho roku na vydání licence
 - 2) Účast nebo pokus o účast v závodech aniž by dotyčná osoba předložila požadovanou licenci
 - zákaz startu nebo vyloučení ze závodu a
 - pokuta podle tabulky trestů.
- Sankce podle bodu 2) nebudou uplatněny, pokud je vlastnictví licence prokázáno jiným způsobem (kopie licence, apod.).

NENASTOUPENÍ K ZÁVODU

- C0169.** Závodník, který při kontrole licencí potvrdil rozhodčím start v závodech a vyzvedl si startovní číslo a na start se nedostaví, se musí řádně a vážnými důvody omluvit, jinak může být disciplinárně potrestán.
- C0170.** V případě mezinárodního závodu jsou takové přestupky závodníka penalizovány takto: Přihlášený závodník (bylo mu vydáno startovní číslo) a nepřítomný na startu:
- pokud se nezúčastní jiného závodu: pokuta 50 CHF
 - pokud se zúčastní jiného závodu: vyloučení z klasifikace tohoto závodu a pokuta od 500 do 3 000 CHF.

SPORTOVNÍ ŘEDITELE

- C0171.** Každý tým, s výjimkou regionálních a klubových týmů, musí mít oficiálně jmenovanou odpovědnou osobu jako sportovního ředitele týmu.
Pokud je v týmu více osob, které jsou držiteli licence kategorie sportovní ředitel, musí tým jmenovitě určit jednoho z nich jako titulárního sportovního ředitele. Ostatní osoby jsou jmenovány jako asistenti sportovního ředitele. Ustanovení tohoto odstavce se vztahují na titulárního sportovního ředitele.
- C0172.** Žádný tým nebude zaregistrován UCI nebo uznán UCI jako národní tým, pokud nemá jmenovaného sportovního ředitele.
Žádný národní tým, nesmí startovat v závodech mistrovství světa UCI, kontinentálních mistrovství a světového poháru UCI v cyklokrosu, pokud nemá jmenovaného sportovního ředitele.
- C0173.** Sportovní ředitel musí být držitelem platné licence pro tuto funkci.
- C0174.** Sportovní ředitel je kromě povinností, které pro něho vyplývají z jiných článků pravidel (zastupuje tým před rozhodčími, je povinen respektovat instrukce rozhodčích a vedení závodu, dbá, aby se závodníci dostavili včas ke startu, dopingové kontrole atd.) odpovědný za organizaci sportovní činnosti závodníků a za sociální a lidské podmínky v kterých závodníci sportovní činnost v týmu provozují.
- C0175.** Sportovní ředitel musí nepřetržitě a systematicky chránit a v rámci možností zlepšovat sociální, zdravotní a bezpečnostní podmínky závodníků v týmu.
- C0176.** Sportovní ředitel musí dbát o respektování pravidel všemi, kdo jsou součástí týmu nebo kteří jakýmkoli způsobem na jeho fungování spolupracují. Sportovní ředitel přítom musí být příkladem.
- C0177.** Sportovní ředitel musí zajistit specializovaný servis svěřenému týmu v oblasti lékařské péče a materiálu. Dbá na to, aby byl servis poskytován pouze kompetentními osobami, které jsou v případech předepsaných pravidly držiteli platné licence.
- C0178.** Sportovní ředitel musí stanovit podrobné rozdělení úkolů mezi všechny příslušníky týmu, s výjimkou závodníků. Úkoly každého z nich musí být přesně popsány a v souladu s pravidly. Rozdělení úkolů musí být stanoveno písemně a jmenovitě. Kopie musí být poskytnuta všem dotýcným osobám a národní federaci. Týmy registrované UCI a národní týmy musí také jednu kopii předat UCI.
- C0179.** Sportovní ředitel musí pravidelně provádět konzultace se všemi příslušníky týmu nebo těmi osobami, které jakýmkoliv způsobem s týmem spolupracují, o podmínkách činnosti, materiálovém zajištění a rizikách spojených s programem závodů každého závodníka týmu. Z každé konzultace musí být pořízen zápis, který musí být na požádání zaslán národní federaci nebo UCI.
- C0180.** Každý přešůpek sportovního ředitele týkající se jeho povinností podle tohoto odstavce bude sankcionován zastavením činnosti minimálně na 8 dní až 10 let maximálně a/nebo pokutou 500 - 10 000 CHF. V případě dalšího přešůpku v době kratší než dva roky od prvního přešůpku bude sportovní ředitel sankcionován zastavením činnosti minimálně na 6 měsíců nebo doživotním zastavením činnosti a pokutou 1 000-20 000 CHF.
- C0181.** Každá osoba nebo tým, který nerespektuje rozdělení úkolů stanovené sportovním ředitelem, bude sankcionován zastavením činnosti minimálně na jeden měsíc až maximálně na 1 rok a/nebo pokutou 750-10 000 CHF. V případě dalšího přešůpku v době kratší než dva roky bude tento přešůpek sankcionován zastavením činnosti na minimálně 6 měsíců nebo doživotním zastavením činnosti a pokutou 1 500-20 000 CHF.
- C0182.** Sportovní ředitel je odpovědný za všechny přešůpky osob, které jsou součástí týmu nebo které jakýmkoli způsobem na jeho fungování spolupracují a bude za ně sankcio-

nován. Výjimkou jsou případy, kdy dokáže, že k přestupku nedošlo z jeho nedbalosti a že přestupek dotyčné osoby netoleroval.

TECHNICKÝ DELEGÁT

C0183. Technického delegáta jmenuje UCI pro mistrovství světa UCI a závody světového poháru UCI v cyklokrosu.

Aniž je přitom dotčena odpovědnost pořadatele, technický delegát kontroluje přípravu technických aspektů závodu a v tomto ohledu zajišťuje koordinaci s UCI.

C0184. Pokud se závod koná na novém místě, technický delegát musí provést inspekci v dostatečném předstihu, aby mohl v případě potřeby přijmout nezbytná opatření. Tato inspekce bude zahrnovat zejména trať závodu, její délku, vymezení zdvojeného materiálového depa, instalovaná zařízení a bezpečnost. Technický delegát se setká s pořadatelem a neprodleně vypracuje inspekční zprávu pro sportovního koordinátora UCI pro cyklokros.

Technický delegát musí být přítomen na místě před prvním oficiálním tréninkem a ve spolupráci s pořadatelem a hlavním rozhodčím musí provést inspekci místa a tratě závodu. Koordinuje technickou přípravu závodu a garantuje realizaci doporučení uvedených v inspekční zprávě. Je na technickém delegátovi, aby určil konečnou verzi tratě závodu a v případě potřeby jí upravil. V případě, že technický delegát není podle předchozího článku jmenován, zodpovídá za jeho úlohu hlavní rozhodčí.

Technický delegát se účastní porady vedoucích týmů při mistrovství světa UCI v cyklokrosu.

SÁZKY

C0185. Je zakázáno, aby se kdokoliv, kdo podléhá pravidlům UCI, připojil k organizaci sázek na cyklistické závody. Zejména je zakázáno:

- udržovat přímé nebo nepřímé finanční zájmy na sázkových aktivitách, pokud se sázková aktivita týká cyklistiky;
- účastnit se nebo pomáhat při určování sázkových kurzů nabízených na cyklistické akci.

C0186. Kromě toho je zakázáno, aby jakýkoli držitel licence sázel nebo se domluvil s třetí stranou, aby vsadil na následující závody:

- a) závody, kterých se jeho tým pravděpodobně účastní nebo na nichž se jiným způsobem přímo podílí;
- b) národní, kontinentální a světové mistrovství jeho disciplíny; a
- c) jakoukoliv sportovní událost, které se účastní nebo na které se jiným způsobem přímo podílí.

C0187. Za porušení ustanovení týkající se sázek může být uložena pokuta ve výši 2 000 až 200 000 CHF a/nebo zastavení činnosti po dobu 8 dnů až 1 rok. Porušení prvního článku, kterého se dopustil pořadatel, může být rovněž sankcionováno zrušením registrace jeho závodů.

SPONZORING

C0188. Aniž jsou dotčeny platné právní předpisy, žádná značka tabáku, lihovin, pornografického zboží nebo jiných produktů, která by mohla poškodit image UCI, národní federace nebo cyklistiky obecně, nesmí být přímo nebo nepřímo spojena s žádným držitelem licence, UCI týmem nebo národní či mezinárodní cyklistickou soutěží.

Ve smyslu tohoto článku se lihovinou rozumí nápoj, jehož obsah alkoholu je rovný nebo vyšší než 15%.

C0189. 1. Sponzoring sázkových společností (včetně národních loterií) je zakázán, pokud sázková společnost vlastní akcie nebo jakékoliv smluvní ujednání, které jí umožňuje přímou nebo nepřímou účast na řízení nebo rozhodování příslušného pořadatele, týmu nebo držitele licence, s výjimkou případů, kdy sázková organizace upustí od organizování sázek na závod příslušného pořadatele nebo na závody, kterých se příslušný tým nebo držitel licence účastní a pokud jde o jakýkoliv jiný cyklistický závod, respektuje seznam povolených sázek sestavený řídicím výborem UCI.

2. Ve všech ostatních případech je sponzorování sázkařskými společnostmi povoleno za předpokladu, že sponzor respektuje seznam povolených sázek stanovený Řídicím výborem UCI, zveřejněný v příloze A všeobecných pravidel UCI. Sponzoring sázkovou společností, která by organizovala sázky na závody a /nebo druhy sázek, které nejsou na tomto seznamu uvedeny, je proto zakázán.

3. Kromě toho musí každý pořadatel, tým nebo držitel licence, který si přeje být sponzorován sázkovou společností:

- zajistit, aby byl provozovatel sázek přidružen k jednomu nebo několika příslušným vnitrostátním monitorovacím orgánům pro regulaci a dohled nad sportovními sázkami a byl držitelem oprávnění k pořádání sázek v souladu s definicemi Úmluvy Rady Evropy proti manipulaci sportovních soutěží. V případě, že v zemi nebo zemích provozovatele sázek neexistuje kontrolní orgán pro dohled nad sportovními sázkami, může UCI povolit takový sponzoring za podmínky, že je provozovatel sázek smluvně přidružen k monitorovací agentuře schválené UCI a souhlasí s tím, že všechny zprávy o atypických nebo podezřelých sázkách předloží UCI.

- zajistit, aby jakákoli taková sponzorská smlouva výslovně zakazovala sázkové společnosti shromažďování důvěrných informací a / nebo jakýchkoli jiných informací, které by mohly být použity k manipulaci s cyklistickým závodem, a výslovně zakazovala sázkové společnosti účast na jakémkoli rozhodnutí sportovní povahy.

4. Pořadatel, tým nebo držitel licence, který si přeje být sponzorován sázkovou společností, poskytne dokumenty umožňující prokázat splnění výše uvedených podmínek spolu se svou žádostí o registraci na UCI nebo národní federaci podle platných ustanovení. V případě, že pořadatel, tým nebo držitel licence je již zaregistrován a přeje si být sponzorován sázkovou společností, bude nezbytná dokumentace neprodleně předložena UCI nebo národní federaci ke schválení a to nejpozději dva měsíce před závodem, ve kterém pořadatel, tým nebo držitel licence hodlá provozovatele sázek zviditelnit.

C0190. Porušení výše uvedených článků o sponzorování může být sankcionováno takto:

- Zákaz startu a/nebo pokuta 1 000 až 25 000 CHF pro držitele licence (pouze čl. 1.1.089 pravidel UCI);
- Zamítnutí nebo odnětí registrace, zákaz startu a/nebo pokuta ve výši 5 000 až 500 000 CHF pro tým;
- Zamítnutí zápisu závodu do kalendáře nebo vyřazení z kalendáře a/nebo pokuta ve výši 5 000 - 500 000 CHF pro pořadatele.

§ 02. ORGANIZACE ZÁVODŮ

POŘADATEL

C0201. Pořadatel závodu v cyklokrosu musí být držitelem platné licence kategorie „pořadatel“ vydané národní cyklistickou federací země, kde se závod koná.

C0202. Pořadatel je plně a výlučně zodpovědný za organizaci svého závodu, a to jak z hlediska dodržování pravidel UCI/národní federace, tak z administrativního, finančního a právního hlediska.

Pořadatel je výhradně odpovědný vůči orgánům, účastníkům, jejich doprovodu, funkcionářům a divákům.

Pořadatel je zodpovědný za finanční závazky týkající se předchozích ročníků závodu pořádané třetí stranou a závodů, jejichž vedení je Řídícím výborem UCI / Řídícím výborem národní federace, považováno za nástupce.

C0203. Kontrola organizace závodu, kterou provádí UCI, národní federace a rozhodčí se týká pouze sportovních záležitostí. Pořadatel zůstává výhradně zodpovědný za kvalitu a bezpečnost organizace závodu a instalovaná zařízení.

C0204. Pořadatel musí uzavřít pojištění pokrývající rizika spojená s organizací jeho závodu.

Pořadatel je plně odpovědný za to, že poskytne pojistiteli podrobné informace o organizaci jeho akce, aby bylo zaručeno odpovídající krytí.

Pojištění občanské odpovědnosti uzavřené pořadatelem musí zaručovat dostatečné krytí v případě škod způsobených třetím osobám, jako jsou závodníci, personál pořadatele a diváci. Záruky vůči třetím osobám kryté pojištěním občanské odpovědnosti nemohou být v žádném případě zrušeny případným zproštěním odpovědnosti pořadatele.

Pojištění občanské odpovědnosti uzavřené pořadatelem musí jmenovat UCI jako společně pojištěnou stranu a pokrývat veškeré nároky, které mohou být vzneseny vůči UCI v souvislosti s akcí a jakoukoli oblastí intervence funkcionářů UCI.

C0205. Pořadatel musí zajistit, aby se závod mohl konat v nejlepších materiálních podmínkách pro všechny zúčastněné strany: závodníky, jejich doprovod, funkcionáře, rozhodčí, tisk, pořádkové služby, lékařské služby, sponzory, veřejnost, atd.

Není-li stanoveno jinak, musí pořadatel poskytnout veškeré potřebné vybavení pro organizaci závodu, včetně nezbytných časoměrných zařízení.

C0205a. Pořadatel musí přijmout veškerá opatření pro zajištění bezpečnosti závodu a jeho účastníků a je povinen získat potřebná povolení od příslušných orgánů a/nebo vlastníků práv. Odpovědnost pořadatele zůstává nedotčena, ať už úkoly realizuje pořadatel sám a/nebo pověřená třetí strana.

Odpovědnost pořadatele za bezpečnost zahrnuje všechny aspekty akce, včetně sportovních, provozních a komerčních záležitostí, ale neomezuje se pouze na ně.

Pořadatel může povolit pořizování fotografií a/nebo videozáznamů letadly, včetně dronů nebo jiných malých letadel, za podmínky, že získá všechna potřebná oprávnění k bezpečnému používání daného zařízení na vymezených místech. Pořadatel musí rovněž přijmout nezbytná opatření nebo zajistit přijetí nezbytných opatření, aby bylo možné provést detailní posouzení rizik spojených s používáním tohoto typu letadel s ohledem na účastněné závodníky, funkcionáře a diváky a nebyl ovlivněn sportovní průběh akce.

Kromě toho se drony používané pro účely fotografování nebo nahrávání videa nesmí za žádných okolností přiblížit na méně než pět (5) metrů od jakéhokoli závodníka nebo diváka.

Pořadatel musí zajistit, aby použití tohoto typu zařízení v místech konání akce bylo výslovně naplánováno a oznámeno a také plně kryto příslušným pojistitelem.

Pořadatel musí také přijmout veškerá příslušná opatření, aby zajistil, že letadla, včetně dronů a jejich ekvivalentů, nebudou v místech konání akce používána osobami, které nemají k tomuto účelu řádné oprávnění a nepoškodí sportovní průběh akce ani práva třetích stran (např. obrazová nebo mediální práva).

C0206. Pořadatel musí vždy usilovat o dosažení co nejlepší kvality organizace s prostředky, které má k dispozici.

POVOLENÍ K ORGANIZACI ZÁVODU

C0207. Závod v cyklokrosu je možné organizovat pouze tehdy, pokud byl zapsán do národního, kontinentálního nebo světového kalendáře.

C0208. Registrace závodu v kalendáři znamená, že jeho pořádání bylo povoleno, ale neznamená to, že UCI nebo národní federace, která ho zaregistrovala, nese za pořádání závodu odpovědnost.

C0209. Pořadatel musí také získat všechna správní povolení požadovaná podle zákonů a předpisů země, kde se závod koná.

ROZPIS ZÁVODU

C0210. Každý pořadatel závodu v cyklokrosu musí vydat rozpis závodu, který obsahuje minimálně údaje uvedené v Příloze 1 těchto pravidel.

C0211. Program a/nebo rozpis závodu musí být předem schválen jeho národní cyklistickou federací. V případě mezinárodního závodu musí být rozpis závodu redigován ve francouzštině nebo angličtině.

C0212. *Pořadatel závodu, který byl zapsán do kalendáře závodů v cyklokrosu v působnosti ČSC, musí nejpozději 2 měsíce před datem konání závodu zaslat návrh rozpisu závodu ke schválení určenému pracovníkovi komise cyklokrosu ČSC. Je zakázáno publikovat rozpis závodu dříve, než byl schválen.*

C0213. Kromě drobných změn v časovém plánu závodu nesmí být ustanovení uvedená v Programu a/nebo rozpisu závodu změněna, s výjimkou souhlasu všech zúčastněných nebo tam, kde je nutné je uvést do souladu s pravidly.

Podstatnou změnu časového plánu závodu může pořadatel v případě potřeby provést za následujících podmínek:

1. musí informovat týmy nebo závodníky a rozhodčí nejméně 15 dní předem;
2. musí uhradit týmům nebo závodníkům, rozhodčím, národním federacím a UCI nevratné náklady způsobené změnou časového plánu závodu.

C0214. V případě porušení ustanovení o Programu nebo rozpisu závodu bude pořadatel penalizován pokutou 500 až 2 000 CHF.

C0215. Pořadatel musí zaslat Program a/nebo rozpis závodu každému týmu nebo závodníkovi, který je pozván k účasti na závodě, nejpozději při potvrzení jeho přihlášky.

Pořadatel musí zaslat Program a/nebo rozpis závodu 30 dnů před termínem závodu hlavnímu rozhodčímu a všem delegovaným rozhodčím.

C0216. V místě konání závodu musí pořadatel poskytnout dostatečný počet kopií Programu a/nebo rozpisu závodu pro závodníky.

C0217. Z titulu jeho účasti v závodě se předpokládá, že závodník zná a přijímá obsah Programu a/nebo rozpisu závodu, včetně jeho specifických pravidel.

SPECIFICKÁ PRAVIDLA ZÁVODU

C0218. V případě potřeby sestaví pořadatel specifická pravidla svého závodu.

Specifická pravidla zahrnují zejména sportovní prvky specifické pro daný závod.

Specifická pravidla závodu musí být plně v souladu s pravidly pro závody v cyklokrosu a musí být předem schváleny národní federací pořadatele.

C0219. Specifická pravidla musí být součástí Programu a/nebo rozpisu závodu.

POZVÁNKY A PŘIHLÁŠKY K ZÁVODŮM

C0220. V rozpisu každého závodu musí být uvedeno datum uzávěrky přihlášek. Závodník, který chce ve vypsaném závodě startovat, je povinen se v uvedeném termínu řádně přihlásit. Za řádnou přihlášku se považuje uvedení následujících údajů:

- jméno a příjmení závodníka
- UCI ID
- kategorie
- název týmu - klubová příslušnost

C0221. Není-li stanoveno jinak (viz mistrovství světa UCI, kontinentální mistrovství, světový pohár UCI, národní mistrovství, omezení účasti v národních závodech, zakázané závody), pořadatel závodu v cyklokrosu si může na svůj závod pozvat a vybrat libovolné týmy a závodníky.

C0222. Na závodníky, kteří startují v cyklokrosových závodech v zahraničí, se nevztahuje ustanovení o povinnosti předkládat povolení jejich národní cyklistické federace pro účast v těchto závodech.

C0223. Na základě doručených a schválených přihlášek připraví pořadatel předběžnou startovní listinu, ve které musí být uveden u každého jména závodníka kód UCI ID a jeho příslušnost k přihlášenému týmu – klubu.

C0224. Za účast v kterémkoliv závodě v cyklokrosu může pořadatel vyžadovat vklad. Výše vkladu musí být uvedena v rozpisu závodu.

C0225. Za nepřihlášení se k závodu nebo opožděnou přihlášku může pořadatel požadovat za každého závodníka a u všech kategorií zvýšené startovné.

KANCELÁŘ ZÁVODU – SEKRETARIÁT

C0226. Pořadatel zajistí po celou dobu závodu plně vybavenou kancelář. Zástupce pořadatele tam musí být neustále přítomen.

C0227. Tato kancelář bude zajištěna v místě konání závodu. Pro závody v cyklokrosu bude sekretariát fungovat v místě startu dvě hodiny před startem závodu.

C0228. Kancelář musí být otevřená, dokud nebudou výsledky závodu zaslány UCI / národní federaci pořadatele nebo, pokud rozhodčí ještě v té chvíli nedokončili svou práci, až do doby kdy svou práci dokončí.

C0229. Kancelář závodu musí být vybavena alespoň jednou telefonní linkou, faxem a počítačem umožňujícím přístup k internetu.

§ 03. TRAŤ ZÁVODŮV CYKLOKROSU A ZABEZPEČENÍ

TRAŤ ZÁVODU

C0301. Trať závodu v cyklokrosu musí být vyznačena na okruhu, jehož délka je minimálně 2,5 km a maximálně 3,5 km, sestávajícím ze silnic, polních cest a luk. Minimálně 90% tratě musí být sjízdné na kole. Oraniště a zaplavené terény jsou zakázány, je žádoucí vyloučit terény jílovité. Trať musí být bezpečná, bez ostrých kamenů, pařezů, kofenů a větví stromů, o které by mohli závodníci zachytit.

Pro mistrovství světa, světové poháry UCI, kontinentální mistrovství a národní mistrovství musí být na úsecích tratě, které se snadno poškozuji vymezena paralelní trať učená pro rozjždění závodníků.

C0302. V celé délce musí mít trať minimální šířku 3 m.

C0303. Shromažďovací prostor pro závodníky před startem musí být situován v blízkosti před startovní čarou a musí být vymezen bariérami. Schéma zóny pro řazení závodníků před startem je uvedeno v Příloze 2 těchto pravidel.

C0304. Kolmo na startovní čáru musí být na zemi vyznačeno 8 chodbiček, každá o šířce 75 cm a délce 10 m, které jsou určeny pro řazení závodníků.

C0305. Startovní úsek musí být situován na stabilní zemi, prioritně na silnici s upraveným povrchem. Jeho minimální délka musí být 150 m a šířka 6 m, musí být co možná nejpřímější a nesmí být ve sjezdu. První zúžení trati po startovním úseku nesmí být prudké a musí umožnit snadný průjezd celé skupiny závodníků. První zatáčka musí mít větší úhel než 90°. Obrátky do protisměru nejsou ve startovním úseku povoleny.

Pokud se startovní úsek shoduje s cílovým úsekem nebo pokud jsou ve startovním úseku použity bariéry, musí být vymezen celý úsek a bariéry musí být mezi sebou pevně spojeny. Nejsou povoleny žádné mezery. Přechod pro diváky a funkcionáře lze instalovat, ale až za cílovou čarou. Použití lehkých bariér (např. plastových) je zakázáno. Bariéry musejí být zatížené, aby se nepřevrátily vlivem silného větru respektive tlaku diváků, případně jiného vlivu.

C0306. Cílový úsek musí být rovný úsek o minimální délce 100 m. Jeho šířka musí být minimálně 6 m pro závody mistrovství světa, světové poháry UCI, kontinentální mistrovství a závody C1 a minimálně 4 m pro ostatní závody. Cílový úsek musí být na rovině nebo ve stoupání. Transparent CÍL - FINISH bude umístěn nad cílovou metou ve výšce minimálně 2,5 m od země a bude překrývat celou šíři cílového prostoru.

C0307. Doporučuje se trať s různou náročností úseků, která zajišťuje změnu rytmu závodu a střídání obtížných a méně náročných partií.

Obrátky do protisměru

Obrátky do protisměru musí být na trati instalovány a chráněny takovým způsobem, aby se závodníci nemohli držet za sloupek nebo bariéru umístěnou ve středu obrátky.

C0308. Pokud je trať používána k jiným účelům než pro pořádání závodů UCI, musí pořadatel učinit všechna nezbytná opatření, aby zajistil, že trať zůstane pro kategorie UCI bezpečná a sjízdná.

C0309. Trať závodu musí být vyhrazena zásadně pro závodníky zapsané do závodu.

VYMEZENÍ A KONTROLA TRATĚ

C0310. Trať závodu musí být po celé délce řádně vymezena. V terénu se trať vymezuje barevnými páskami, bariérami a bezpečnostními sítěmi.

C0311. S tratí se mohou závodníci seznámit před závodem, v průběhu závodu jiné kategorie již nesmí projíždět vytyčenou trať. Neuposlechnutí může být potrestáno až zákazem startu.

C0312. Hlavní rozhodčí je povinen seznámit se před závodem s celou tratí, jejím vyznačením a vyloučit nebezpečná místa.

C0313. Trať závodu v cyklokrosu je zkontrolována hlavním rozhodčím společně s osobou určenou organizačním výběrem jakožto zodpovědnou za trať. Jedná-li se o závod světového poháru UCI v cyklokrosu, kontinentální mistrovství a závody třídy 1, kontrola se provádí v předvečer závodu. Pro závody třídy 2 a národní závody, musí být trať zkontrolována nejpozději 2 hodiny před startem prvního závodu. Hlavní rozhodčí má právo po kontrole určit konečnou verzi podoby tratě, případně jí změnit.

C0314. Rozhodčí na trati v průběhu závodu kontrolují po celé délce tratě průjezdy závodníků a vedou o tom písemné záznamy, které po ukončení závodu předají hlavnímu rozhodčímu. Za zkrácení trati musí být závodník vyloučen.

TECHNICKÉ ZABEZPEČENÍ

C0315. Pro rozhodčí v cíli musí být instalováno na úrovni cílové čáry zvýšené pódium s přístřeškem, které by mělo být prioritně umístěno na levé straně cílové mety.

C0316. Pro závodníky musí být k dispozici vytápěná místnost (šatna) a dále sprchy s teplou a studenou vodou. Tato zařízení musí být situována maximálně 2 km od cílové mety.

C0317. Pořadatel závodu musí vybavit rozhodčí nejméně pěti vysílačkami, které umožní nezávisle spojení na jednom kanále rozhodčích mezi sebou a na druhém kanále spojení mezi rozhodčími a pořadatelem.

ZDRAVOTNÍ ZABEZPEČENÍ

C0318. Pořadatel každého závodu v cyklokrosu musí zajistit přiměřenou lékařskou službu.

C0319. V blízkosti tratě musí být stanoviště první pomoci, kde musí být k dispozici minimálně 1 lékař a 4 zdravotníci kvalifikovaní pro poskytnutí první pomoci podle příslušných zákonů. Pro zajištění rychlého převozu zraněných do nemocnice musí být na místě k dispozici alespoň jeden sanitní vůz.

C0320. Základní zdravotní zajištění je povinné při všech oficiálních trénincích včetně těch, které se případně konají den před závodem.

C0321. Pořadatel musí před zahájením závodu poskytnout zúčastněným týmům a závodníkům seznam nemocnic, které pořadatel oslovil, aby v nich mohli být přijati zranění závodníci.

BEZPEČNOST TRATĚ

C0322. Prostor cíle do vzdálenosti 100 m před a 50 m za metou musí být vymezen bariérami. Přístup do tohoto prostoru mají výhradně závodníci, pořadatelé, osoby s licenci a akreditovaní novináři. Pořadatel musí striktně kontrolovat vstup do této zóny.

C0323. Zóny na okruhu, kde závodníci projíždí duplicitně, musí být opatřeny uprostřed bezpečnostní sítí tak, aby byly zcela odděleny dva závodní pruhy. Použité bezpečnostní sítě nesmí mít otvory přesahující rozměr 1 cm x 1 cm.

C0324. Pro závody s vysokou návštěvností musí být místa technických zón navíc opatřeny bezpečnostní zónou, která odděluje trať od diváků podle tohoto schématu:



Sekce zóny A musí mít šířku minimálně 75 cm.

- C0325.** Používání nebezpečných prvků podél tratě jako jsou kovové dráty (ostnaté nebo i hladké) vymezení tratě pomocí drátů, kovových tyčí (včetně používání kovových tyčí pro uchycení reklamních transparentů podél trati) a jiných materiálů, které mohou být zdrojem nebezpečí pro závodníky je zakázáno. Navíc trať musí být dostatečně vzdálena od jakýchkoliv prvků, které by představovaly nebezpečí pro závodníky.
- C0326.** Počínaje 5 minut před startem závodu mohou být na trati pouze závodníci příslušné kategorie startujících.
- C0327.** Pořadatel musí zřídit na trati závodu minimálně 4 průchody pro diváky, které musí být z obou stran střeženy a signalizovány. Každý průchod musí obsahovat 2 jednosměrné pruhy.
- C0328.** Pořadatel musí mít dostatečný počet osob pro zajištění bezpečnosti závodníků a diváků během závodů a oficiálních tréninků.
- C0329.** Nafukovací oblouky, které překlenují trať, jsou pro cyklokrosové závody zakázány.
- C0330.** Před vjezdem na cílovou rovinu musí být vymezen na trati prostor, kde závodníci se ztratou okruhu bezpečně zastaví a mohou bez problémů opustit trať. Tento prostor musí být označen jako ZÓNA 80%.
- C0331.** Článek byl stejně jako článek 1.2.065 pravidel UCI zrušen 01.03.2022.

ZRUŠENÍ ZÁVODU

- C0332.** V případě mimořádně nepříznivých klimatických podmínek (např. silný vítr, husté sněžení, mráz od -15°C) může hlavní rozhodčí po případné konzultaci s technickým delegátem UCI nebo se zástupcem komise cyklokrosu ČSC, (jsou-li přítomni) a pořadatelem rozhodnout o zrušení závodu.

§ 04. PŘEKÁŽKY

- C0401.** Startovní a cílový úsek nesmí obsahovat žádné překážky.
- C0402.** Trať může obsahovat maximálně 6 uměle připravených překážek. Překážkou se rozumí každý úsek trati takové povahy, který s největší pravděpodobností donutí závodníky sestoupit z kola (závodníci ovšem nejsou povinni takto učinit).
Umělé překážky povolené pro cyklokrosovou trať jsou omezeny na:
- překážky z desek podle článku C0403;
 - schody;
 - uměle připravené úseky s pískem.
- Jiné umělé překážky nejsou povolené.
Délka jedné překážky nesmí přesáhnout 80 m a její výška 40 cm. Celková délka překážek nesmí přesáhnout 10% délky tratě.
Délka uměle připravených úseků tratě s pískem musí být v rozsahu 40 metrů minimálně až 80 metrů maximálně. Šířka musí být minimálně 6 metrů. Uměle připravené části tratě s pískem musí být umístěny na rovném úseku.
Vjezd a výjezd z úseků tratě s pískem musí být umístěny ve stejné horizontální rovině jako trať.
Schody v sestupném směru jsou zakázány.
Překážky na cyklokrosové trati pro závod mužů a žen elite musí být stejné.
- C0403.** Trať může obsahovat pouze jeden úsek překážek z desek. Tato překážka musí být tvořena ze dvou desek umístěných na přímém úseku ve vzdálenosti minimálně 4 m a maximálně 6 m od sebe. Desky musí být plně po celé ploše, bez ostrých hran a tvořeny z nekovových materiálů. Musí mít výšku maximálně 40 cm a musí být umístěny přes celou šířku tratě.

V případě mimořádné kluzkosti povrchu tratě musí být úsek překážek z desek odstraněn na základě rozhodnutí hlavního rozhodčího po konzultaci s pořadatelem a, je-li přítomen, s technickým delegátem nebo sportovním koordinátorem cyklokrosu UCI.

Jedna nebo obě desky zmiňované výše mohou být případně nahrazeny jedním nebo dvěma kmeny stromů. Pokud je použit kmen stromu, jeho maximální tloušťka musí být do 40 cm. Jinak se na kmeny stromů rovněž aplikují všechna pravidla platná pro specifikaci desek.

- C0404.** Přejezd mostů nebo lávek je povolen za podmínky, že šířka bude minimálně 3 m a bude zajištěna ochrana bariérami z obou stran. Mosty nebo lávky budou pokryty protismykovým materiálem (koberec, pletivo nebo protiskluzový nátěr) Navíc musí být zřízena oddělená lávka pro diváky.

§ 05. MATERIÁLOVÁ DEPA

PROSTOR MATERIÁLOVÉHO DEPA

- C0501.** Nedílnou součástí cyklokrosové tratě je jedno zdvojené nebo dvě jednoduchá materiálová depa. Výhradně v těchto depech mohou závodníci měnit celé kolo, přední a zadní kolo nebo přijímat jinou mechanickou pomoc.
- C0502.** Prostor depa se vymezuje souběžně s vlastní závodní tratí podle těchto zásad:
- musí být situován na rovném úseku s vyloučením sjezdů, překážek a vyštěrkovaných úseků;
 - pro závody mistrovství světa, světového poháru a kontinentální mistrovství musí mít minimální délku 70 m a uvnitř depa musí být oboustranně vymezeno 15 boxů o šířce 4 m a hloubce 2,5 m;
 - pro mezinárodní závody C1 musí mít minimální délku 60 m a uvnitř depa musí být oboustranně vymezeno minimálně 12 boxů o šířce 4 m a hloubce 2,5 m;
 - musí být řádně vymezen tak, aby byl oddělen od vlastní závodní tratě minimálně bariérami a páskou a jeho začátek a konec musí být vyznačen žlutými praporky;
 - musí obsahovat plynulý vjezd a výjezd minimálně v šířce 3 m;
 - musí být zajištěno označení boxů čísly.
- C0503.** Zdvojené materiálové depo musí být zřízeno v místě, kde dvě části tratě procházejí dostatečně blízko sebe a vzdálenost mezi po sobě jdoucími průjezdy depem je víceméně stejná. Zdvojené materiálové depo je povinné při mistrovství světa UCI, světovém poháru UCI, kontinentálním mistrovství, mezinárodních závodech kategorie C1 a při všech závodech českého poháru v cyklokrosu. Schéma zdvojeného materiálového depa je uvedeno v Příloze 3 těchto pravidel.
- C0504.** V ostatních závodech než je uvedeno výše, musí pořadatel přednostně zřízovat na trati zdvojené materiálové depo. Pokud to není možné, musí být zřízena dvě jednoduchá materiálová depa, která jsou odpovídajícím způsobem umístěna na trati tak, aby byla od sebe přibližně stejně vzdálená. Schéma jednoduchého materiálového depa je uvedeno v Příloze 4 těchto pravidel.
- C0505.** V blízkosti depa musí být zdroj vody pro čištění materiálu. Zásobník vody nebo napojení tlakových přístrojů na čištění musí být volně k použití všem mechanikům. Zásobování vodou musí být zajištěno v bezprostřední blízkosti každého depa tak, aby mechanici nemuseli za tímto účelem přebíhat trať.
- C0506.** Při mistrovství světa, světových pohárech UCI v cyklokrosu a kontinentálních mistrovství musí pořadatel zajistit v materiálové zóně 10 vysokotlakých čističů.

C0507. Osobní vysokotlaké čističe v materiállové zóně nejsou při mistrovství světa UCI, světovém poháru UCI a kontinentálním mistrovství v cyklokrosu povoleny.

PŘIDĚLENÍ BOXŮ V DEPECH

C0508. Pro závody světového poháru UCI v cyklokrosu a kontinentální mistrovství jsou boxy přidělovány den před závodem; pro mistrovství světa UCI v cyklokrosu se přidělují na poradě vedoucích týmů. Pro tyto 3 soutěže jsou boxy přiděleny následovně:

1. Pro každou kategorii zvlášť podle poslední klasifikace národů UCI aktuální sezóny publikované pro příslušnou kategorii (nebo podle finální klasifikace národů UCI předchozí sezóny pro příslušnou kategorii, pokud dosud nebyla žádná klasifikace pro aktuální sezónu zveřejněna);
2. Přidělení boxů týmům, které nefigurují v uvedených klasifikacích, se provede losováním;
3. Hlavní rozhodčí stanoví podle kategorií počet boxů přidělených každému národu s přihlédnutím k počtu závodníků. Každému národu budou přiděleny maximálně 3 boxy. Národy s malým počtem závodníků mohou být seskupeny ve stejném boxu;
4. Vedoucí národních týmů si mohou vybrat boxy podle svého uvážení v pořadí určeném podle bodů 1 a 2. Národ, kterému jsou přiděleny 2 nebo 3 boxy si musí zvolit čísla těchto boxů vedle sebe;
5. V případě chybějící odpovědi vedoucího týmu nebo zablokované situace, rozhodne o přidělení příslušných boxů hlavní rozhodčí. Konečné rozdělení boxů podle národů bude sděleno týmům a rozhodčím.

C0509. Pro závody třídy 1 musí být boxy přiděleny den před soutěží mezi minimálně 12 boxy vyžadovaných článkem 5.1.035 pravidel UCI/C0502 těchto pravidel takto:

1. Hlavní rozhodčí stanoví samostatně pro každou kategorii počet závodníků na box, přičemž bere v úvahu vyšší zaokrouhlený poměr mezi počtem závodníků a počtem boxů;
2. Závodníci jsou do každého z boxů rozděleni losováním, přičemž se respektuje maximální počet závodníků na box stanovený v bodě 1;
3. Konečné rozdělení závodníků na každý box bude sděleno týmům a rozhodčím.

C0510. Ustanovení 1, 2 a 3 článku 5.1.036 bis pravidel UCI/C0509 těchto pravidel se mohou aplikovat na závody třídy 2, kde jsou boxy instalovány v souladu s článkem 5.1.035 pravidel UCI/C0502 těchto pravidel. Rozhodnutí, zda aplikovat přidělování boxů losováním pro závod třídy 2, přijme hlavní rozhodčí po schválení pořadatelem.

C0511. Pokud není přidělení boxů v mezinárodních závodech třídy 2 nebo v národních závodech stanoveno, mechanici týmů si zvolí pro svůj tým v závislosti na počtu dostupných boxů a počtu svých závodníků vždy maximálně jeden box, ve kterém budou provádět výměny kol nebo poskytovat jinou mechanickou pomoc závodníkům svého týmu. Volbu boxů koordinuje rozhodčí delegovaný do materiállového depa.

C0512. V každém případě musí mechanici příslušného týmu provádět výměny kol nebo poskytovat jinou mechanickou pomoc závodníkům svého týmu po celou dobu závodu dané kategorie výhradně v přiděleném nebo zvoleném boxu. Nesmí v průběhu závodu přidělený nebo zvolený box měnit, jinak budou penalizováni.

VÝMĚNA MATERIÁLU

C0513. Závodník může vjet do prostoru materiállového depa pouze za účelem výměny celého kola, předního či zadního kola nebo pro jinou mechanickou pomoc. Pokud závodník projede prostorem depa bez výměny celého kola nebo předního či zadního kola nebo aniž by přijal jinou mechanickou pomoc, rozhodčí přijmou rozhodnutí a toto bude konečné, včetně vyloučení závodníka ze závodu.

- C0514.** Výměnu kola musí závodník provést v hranicích předem přiděleného nebo zvoleného boxu příslušného depa, přičemž kolo musí odevzdat a převzít na tomtéž místě.
- C0515.** Na protilehlé straně boxu je možné provádět výměnu z levé strany, přičemž závodník ani mechanik nesmí bránit ve výměně a v pohybu ostatním závodníkům a mechanikům.
- C0516.** Závodník, který projel koncem úseku ve kterém je vyznačeno materiálové depo, musí pokračovat až do dalšího depa, aby zde mohl provést případnou výměnu celého kola nebo pouze předního či zadního kola nebo přijmout jinou mechanickou pomoc.
- C0517.** Závodník, který projíždí trať souběžně s úsekem, ve kterém se nachází materiálové depo, může provést povolenou výměnu ještě v tomto depu avšak pouze za podmínky, že se vrátí po závodní trati a vstoupí do depa výhradně jeho vjezdem. Přitom nesmí překážet jiným závodníkům.

DOPROVOD ZÁVODNÍKŮ

- C0518.** Každý závodník má právo být doprovázen jedním pečovatelem (para-medikem) a dvěma mechaniky. Mechanici a pečovatelé musí mít akreditaci vydanou pořadatelem, která jim umožňuje přístup do zóny vyhrazené pro jejich funkci, tj. pro mechaniky do prostoru mechanického depa a pro pečovatele do prostoru startu a cíle závodu. Bez ověření platnosti licence nebude akreditační karta opravňující ke vstupu do příslušné zóny vydána.
- C0519.** V přiděleném boxu mechanického depa může mít každý závodník celkem maximálně 2 akreditované mechaniky.

§ 06. STARTOVNÍ ČÍSLA, IDENTIFIKACE ZÁVODNÍKŮ

- C0601.** Závodníci v cyklokrosových závodech musí nosit pro jejich identifikaci jedno závodové číslo a dále 2 nárameníková čísla umístěná na levém a pravém rameni.
- C0602.** Závodová čísla musí mít tyto rozměry: výška 18 cm, šířka 16 cm, výška číslic 10 cm, tloušťka písma 1,5 cm. Reklama je povolena v dolní části čísla o výšce 6 cm.
- C0603.** Nárameníkové číslo umístěné na levé a pravé paži musí mít tyto rozměry: výška 9 cm, šířka 7 cm, výška číslic 5 cm, tloušťka písma 0,8 cm. Reklama je povolena ve spodní a horní části čísla, výška reklamního nápisu 1,5 cm.
- C0604.** Startovní čísla jsou závodníkům vydávána po kontrole licencí, kterou provádí rozhodčí. Startovní čísla poskytnutá pořadatelem musí závodníci použít bez jakýchkoliv změn.
- C0605.** Pokud není stanoveno jinak, startovní čísla mají černé číslice na bílém pozadí.
- C0606.** Závodníci musí zajistit, aby jejich identifikační číslo bylo vždy jasně viditelné a čitelné. Startovní čísla se připevňují na trikot tak, aby se nemohla shrnout, nesmějí se zakládat nebo překládat. V cíli nesmí mít závodník na sobě nic, co by startovní číslo překrývalo.
- C0607.** Závodové startovní číslo se připevňuje na stranu, na které bude v cíli sbor rozhodčích a cílová kamera tak, aby bylo dobře čitelné jak pro rozhodčí, tak i pro cílovou kameru. Závodové číslo nemůže být umístěno uprostřed zad.
- C0608.** Závodník, který má nedbale připevněné nebo jinak upravené startovní číslo nebo identifikační elektronické zařízení, může být penalizován podle tabulky trestů UCI/národní federace pro závody v cyklokrosu.
- C0609.** Závodník, nebo jeho kolo může být vybaveno systémem GPS pro sledování polohy závodníka v závodě. Závodníci a týmy musí respektovat takový požadavek ze strany pořadatele, UCI jeho zástupce nebo rozhodčího UCI.

- C0610.** Je-li vydáno závodníkům elektronické zařízení umožňující jejich identifikaci (transpondér) nebo lokalizaci (tracker), závodníci jsou povinni ho nosit navíc se startovními čísly uvedenými v článku C0601.
- C0611.** Elektronické zařízení musí být totožné pro všechny závodníky startující v daném závodě. Toto zařízení bude považováno za identifikační číslo stejně jako startovní čísla uvedená v článku C0601.
Ustanovení uvedená v § 06. STARTOVNÍ ČÍSLA, IDENTIFIKACE ZÁVODNÍKŮ a body 3.6 a 3.7 v TABULCE TRESTŮ PRO NÁRODNÍ ZÁVODY V CYKLOKROSU těchto pravidel zůstávají v platnosti.
- C0612.** Závodník, který vzdá závod, musí své identifikační číslo okamžitě odejmout.

§ 07. KOLA A VYBAVENÍ PRO ZÁVODY V CYKLOKROSU

ZÁSADY

- C0701.** Závodník musí dbát, aby jeho vybavení (kolo s jeho příslušenstvím a připojenými prvky, přílba, sportovní úbor, atd.) nebylo z hlediska jeho kvality, použitého materiálu a technického pojetí zdrojem žádného nebezpečí jak pro něj samého, tak pro ostatní závodníky.
- C0702.** Každý závodník musí dbát, aby vybavení, které používá při závodech v cyklokrosu, bylo homologované UCI podle platných ustanovení homologačních protokolů, které jsou k dispozici na internetu UCI.
UCI, ČSC a ostatní členské federace UCI nejsou odpovědné za důsledky vyplývající pro závodníka z použití kola a vybavení ani za škody, které by závodníkovi vznikly tím, že jeho kolo neodpovídá předpisům. Používané materiály musí splňovat všechny příslušné požadavky na jakost a bezpečnost ISO (jak je pro ilustraci uvedeno v Clarification Guide [Guide de clarification du règlement technique \(ctfassets.net\)](https://www.uci.org/competition-rules/clarification-guide) zveřejněném na webových stránkách UCI), jakož i jakékoli další normy platné v zemi konání závodu.
- C0703.** Držitel licence musí používat kola a vybavení, které je certifikováno a vyhovuje normám jakosti a bezpečnosti, jak je stanoveno výrobcem, bez jakýchkoli změn. Držitel licence je zcela a výlučně odpovědný za jakoukoli úpravu kola a vybavení, zejména v případě nehody, a může také být předmětem disciplinárních sankcí v souladu s předpisy UCI a národní cyklistické federace.
- C0704.** V žádném případě skutečnost, že závodník mohl v závodě odstartovat, nezavazuje UCI, ČSC a ostatní členské federace UCI k odpovědnosti, neboť kontrola kola a sportovního úboru případně prováděná rozhodčími, pověřenou osobou, orgánem ČSC nebo UCI je omezena na shodnost s čistě sportovními požadavky.
- C0705.** V případě potřeby může být kontrola vybavení a materiálu provedena po závodě a to na žádost hlavního rozhodčího, pověřené osoby nebo orgánu ČSC a UCI. V případě nutnosti může pro tento účel rozhodčí, pověřená osoba a orgán ČSC nebo UCI zabavit materiál závodníka pro následnou kontrolu, a to jak před startem, v průběhu závodu, nebo po jeho skončení bez ohledu na to, zda byl tento materiál při závodě použit či nikoliv. V případě, že zabavený materiál neodpovídá pravidlům UCI, může být UCI zadržen až do ukončení případné disciplinární procedury.
Kromě pravomoci rozhodčích činit rozhodnutí o vybavení a materiálu v souladu s předpisy UCI a tabulkami přestupků při závodech každé disciplíny, mají také jiné pověřené osoby jmenované UCI pravomoc rozhodnout, zda vybavení může být v soutěži použito nebo ne. O jmenování takového zmocněnce pro daný závod bude UCI informovat pořadatele a sbor rozhodčích.

C0706. Každý, kdo se vyhne kontrole materiálu, odmítne kontrolu materiálu nebo zabráni rozhodčímu nebo jinému příslušnému orgánu, aby provedl kontrolu materiálu, bude sankcionován takto:

Závodník nebo jiný člen týmu: zastavení činnosti od jednoho měsíce až na jeden rok a/nebo pokuta 1 000 - 100 000 CHF.

Tým nebo jiný subjekt reprezentovaný závodníkem: zastavení činnosti od jednoho až do šesti měsíců a/nebo pokuta od 5 000 do 100 000 CHF.

C0707a. Za účelem ověření shody vybavení, které závodníci a týmy hodlají používat v soutěži, s předpisy UCI, může UCI vydat specifické registrační postupy, které stanoví postup a požadavky na vybavení, které má být použito.

TECHNICKÉ NOVINKY

C0707. Technické novinky, které se týkají všeho co závodníci a ostatní majitelé licencí používají nebo s sebou při závodě nosí (kola, připojená zařízení, příslušenství, přílby, sportovní úbor, komunikační prostředky, vestavěná technologická zařízení, telemetrické jednotky, senzory atd.) mohou být používány až po schválení UCI. Žadosti musí být podány na UCI a doloženy veškerou nutnou dokumentací.

C0708. Náklady spojené s technickými studii jsou k tíži žadatele a stanoví je UCI podle složitosti předkládané technické novinky. UCI posoudí přípustnost technických novinek z hlediska sportovního a technického a dá k nim stanovisko do 6 měsíců od předložení kompletního souboru, který zahrnuje žádost, všechny příslušné díly a všechny další dokumenty požadované UCI. Použití inovace má platnost od data jejího schválení. Za technickou novinku ve smyslu tohoto článku se nepovažuje novinka, která plně odpovídá specifikacím stanoveným v těchto pravidlech.

C0709. Pokud sbor rozhodčích usoudí před startem závodu, že příslušnou technickou novinku UCI dosud neschválila, nepovolí závodníkovi, který se nevzdal jejího použití startovat. V případě, že závodník použije novinku v průběhu závodu, je vyloučen ze závodu nebo diskvalifikován. Rozhodnutí sboru rozhodčích je konečné bez práva odvolání.

C0710. Pokud použití technické novinky nebo materiálu, které nebylo ještě schváleného UCI, nebylo zjištěno a sankcionováno rozhodčími, rozhodnutí o diskvalifikaci může být vydáno disciplinární komisí UCI. Disciplinární komise svolává UCI z titulu úředního nebo na žádost kteréhokoliv zainteresovaného držitele licence. Disciplinární komise rozhodne až po obdržení stanoviska materiálové komise UCI.

Mimo závody rozhoduje o tom, zda se jedná o technickou novinku a zda musí být uplatněn postup schvalování uvedený výše, výhradně Mezinárodní cyklistická federace UCI.

KOMERCIALIZACE MATERIÁLU / TECHNIKY

C0711. Veškerý materiál / technika / vybavení musí být takového typu, které se prodává pro použití každému, kdo provozuje cyklistiku jako sport.

C0712. Veškerý materiál / technika / vybavení ve fázi vývoje, které ještě není k dispozici pro prodej (prototyp), musí být před jeho použitím předmětem žádosti o povolení od UCI Equipment Unit. Povolení bude uděleno pouze pro takový materiál / techniku / vybavení, které jsou v konečném stadiu vývoje a pro něž se prodej uskuteční nejpozději 12 měsíců po prvním použití v závodě. Výrobce může požádat o jedno jediné prodloužení statusu prototypu, existují-li k tomu relevantní důvody.

C0713. Při posuzování žádosti o použití materiálu / techniky / vybavení, které ještě není dostupné v prodeji, bude UCI Equipment Unit věnovat zvláštní pozornost bezpečnosti materiálu / techniky / vybavení, které mu bude předloženo ke schválení.

Použití materiálu / techniky / vybavení speciálně určeného pro dosažení mimořádného výkonu (rekordu ap.) není povoleno.

C0714. S výhradou prototypů (tj. materiál / technika / vybavení, které ještě není v prodeji k dispozici) musí být tento materiál / technika / vybavení komerčně dostupné, aby mohlo být použito při cyklistických závodech. Požadavkem komerční dostupnosti se rozumí, že materiál / technika / vybavení je pro každého dostupné prostřednictvím přímého objednávkového systému otevřeného všem (ať už u výrobce, distributora nebo prodejce). Jakmile byla objednávka zadána, musí být potvrzena do 30 dnů a produkt dodán do 90 dnů. Kromě toho musí být prodejní cena veřejná, v realitě nesmí být materiál / technika / vybavení nedostupné a nesmí být nepřiměřeně drahé ve srovnání s výrobky podobné kategorie.

C0715. Materiál / technika / vybavení, které není v době konání akce komerčně dostupné ani nemá platné povolení jakožto prototyp, nesmí být použito. Porušení tohoto pravidla je sankcionováno diskvalifikační výsledků, kterých bylo dosaženo s použitím tohoto materiálu / techniky / vybavení a/nebo pokoutou 5 000 až 100 000 CHF.

ZÁVODNÍ KOLA

Preambule

C0716. Závodní kola musí být v souladu s duchem a principem cyklistiky jako sportu. Duch předpokládá, že cyklisté budou v cyklistických závodech soutěžit za rovných podmínek. Princip prosazuje nadřazenost člověka nad strojem.

Definice

C0717. Závodní kolo je dopravní prostředek se dvěma koly o stejném průměru. Přední kolo je řídicí, zadní kolo je hnací a je uváděno do pohybu systémem šlapání pomocí řetězu.

Pozice

C0718. Závodník musí na svém kole zaujmout pozici vsedě (základní pozice). Tato pozice vyžaduje jedině následující opěrné body: nohy na pedálech, ruce na říditkách a zadnice na sedle.

Řízení

C0719. Kolo musí být opatřeno systémem řízení pomocí řídítek, který umožní jeho řízení a ovládnutí v každých podmínkách a za plné bezpečnosti.

Pohon

C0720. Pohon kola je zajišťován výhradně nohama (svalový řetězec dolních končetin) otočným pohybem pomocí pedálů bez elektrické nebo jakékoliv jiné pomoci. V žádném případě nelze při závodech v cyklokrosu použít ortézy nebo mechanické protězy dolních končetin.

TECHNICKÉ SPECIFIKACE

C0721. Technické specifikace uvedené v tomto paragrafu se vztahují na kola používaná pro závody v cyklokrosu.

ROZMĚRY

C0722. Rozměry závodních kol pro cyklokros musí odpovídat níže uvedeným hodnotám - viz schéma ROZMĚRY (1).

C0723. Půdorys kola nesmí přesáhnout rozměr 185 cm délky a 50 cm šířky.

C0724. Špice sedla musí být situována minimálně 5 cm za svislicí procházející osou šlapání. Špice sedla může být posunuta až na svislicí procházející osou šlapání, pokud je to nutné v rámci výjimky - viz schéma ROZMĚRY (2).

Závodník, který pro výše uvedené důvody musí používat kolo, jehož rozměry jsou nižší než zde uvedené, je povinen o této skutečnosti informovat rozhodčí v okamžiku kontroly kola.

C0725. Rovina procházející nejvyšším bodem na přední a zadní straně sedla, může mít maximální úhel sklonu 9 stupňů vůči vodorovné rovině.

Délka sedla je minimálně 24 cm a maximálně 30 cm. Tolerance 5 mm je povolena.

C0726. Vzdálenost mezi osou šlapání a zemí musí být min. 24 cm a max. 30 cm.

C0727. Vzdálenost mezi svislicemi procházejícími osou šlapání a osou předního kola musí být min. 54 cm a max. 65 cm.

C0728. Vzdálenost mezi svislicemi procházejícími osou šlapání a osou zadního kola musí být min. 35 cm a max. 50 cm.

C0729. Vnitřní rozteč přední vidlice nesmí přesáhnout 11,5 cm a zadní vidlice 14,5 cm.

C0730. Průměr kol musí být min. 550 mm a max. 700 mm (měřeno včetně galusky nebo pláště).

Pro cyklokrosová kola šířka pláště (měřeno mezi nejširšími částmi) nesmí překročit 33 mm a tyto nesmí být osazeny hroty ani hřeby.

C0731. *Výjimka z omezení šířky pláště je povolena pouze pro kategorii mladších a starších žáků, mladších a starších zákyň.*

C0732. Pro závody v cyklokrosu s hromadným startem mohou být používány pouze modely kol předem schválené UCI.

Výplet kola musí obsahovat minimálně 12 paprsků, průřez paprsků může být kruhový, oválný nebo plochý avšak jeho rozměr nesmí v žádné sekci přesáhnout 10 mm.

Kola používaná v disciplíně cyklokros musí splňovat požadavky nárazového testu, jak je stanoveno v normě ISO 4210-2:2023 Cyklistika – Bezpečnostní požadavky na jízdní kola, oddíl 4.10.7.2.2., odstavec 2. Splnění těchto požadavků se týká jak předních tak zadních kol, bez ohledu na materiály, brzdové systémy a další vlastnosti. Výrobci kol musí požádat o schválení předložením prohlášení o shodě UCI. Podrobný postup a formulář, který musí výrobci kol vyplnit, aby mohli požádat o schválení, jsou k dispozici v sekci "Equipment" na webových stránkách UCI.

[Protocole homologation roues - Approval protocol for wheels - 05.01.2023 - ENG.pdf \(ctfassets.net\)](#)

Aby byly splněny požadavky a byla zaručena kompatibilita mezi komponenty, musí ráfky odpovídat normě ISO 5775-2 a pneumatiky normě ISO 5775-1.

Aktualizovaný seznam homologovaných kol je zveřejněn na internetových stránkách UCI v dokumentu Liste des roues homologuées / List of approved wheels:

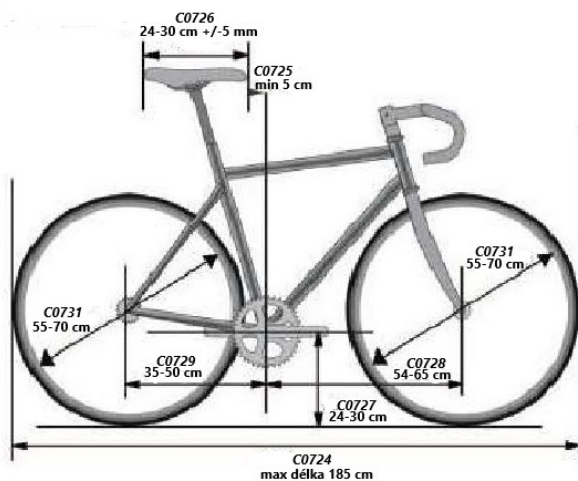
[Liste des roues homologuées - List of approved wheels - FRA-ENG.pdf \(ctfassets.net\)](#)

Postup žádosti o schválení stanovený v tomto článku se nemusí dodržovat pro kola, která splňují definici tradičních kol.

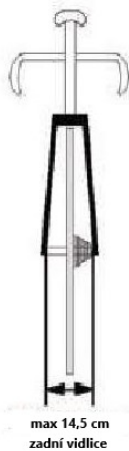
Definice tradičních kol

- Výška ráfku: méně než 25 mm
- Materiál ráfku: aluminium
- Výplet kola: minimálně 20 ocelových paprsků, které jsou demontovatelné
- Obecně: všechny součásti kola musí být identifikovatelné a komerčně dostupné.

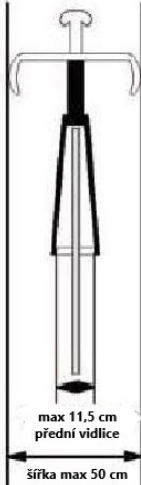
ROZMĚRY (1)

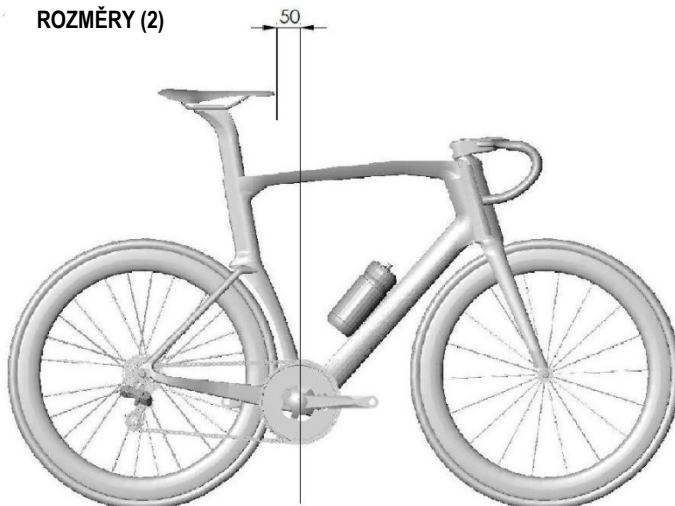


pohled zezadu



pohled zepředu



ROZMĚRY (2)**HMOTNOST**

C0733. Celková hmotnost závodního kola pro cyklokros (v provozuschopném stavu bez příslušenství, které mohou být během závodu odstraněny) nesmí být nižší než 6,800 kg.

Láhve, palubní počítače a ostatní odnímatelné příslušenství musí být během kontroly hmotnosti odstraněny. Nicméně držáky na láhve a upínací systémy jsou součástí vážení a během vážení tak zůstávají na místě.

FORMA

C0734. Pro závody v cyklokrosu musí být rám klasického typu tj. „trojúhelníkového tvaru“. Rám bude tvořen rovnými nebo vytaženými trubkovými prvky (ve tvaru kruhovém, oválném, zploštěném, „vodní kapky“ nebo jiném), přičemž přímka proložená prvkem nesmí v žádném případě s výjimkou suportů (6) a zadních vidlic (5) vystupovat mimo jeho obrys. Jednotlivé prvky rámu budou uspořádány takovým způsobem, aby spojovací body odpovídaly následujícího schématu:

- horní rámová trubka (1) spojuje horní část hlavové trubky řízení (2) s horní částí zadní rámové trubky (4)
- zadní rámová trubka (4) se připojuje na pouzdro osy šlapání
- šikmá spodní rámová trubka (3) připojuje pouzdro osy šlapání ke spodní části hlavové trubky řízení (2)
- zadní trojúhelníky jsou tvořeny zadními vidlicemi (5), suporty (6) a zadní rámovou trubkou (4) a to tak, aby spojovací body zadních vidlic nepřesáhly limit stanovený pro sklon horní rámové trubky - viz schéma FORMA (1).

Sedlovka musí splňovat rozměrová omezení platná pro zadní rámovou trubku (4) a může být připevněna k rámu kdekoli na zadní rámové trubce (4) a / nebo na horní rámové trubce (1) – viz schéma FORMA (2).

C0735. Prvky tvořící rám mají maximální výšku 8 cm a minimální tloušťku 1 cm.

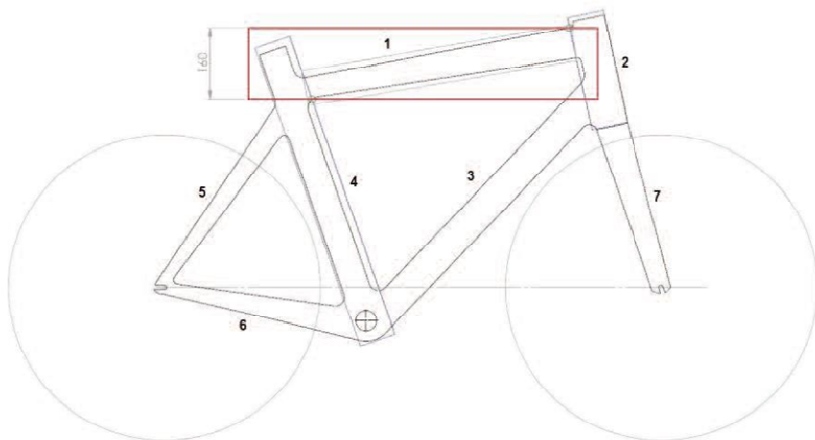
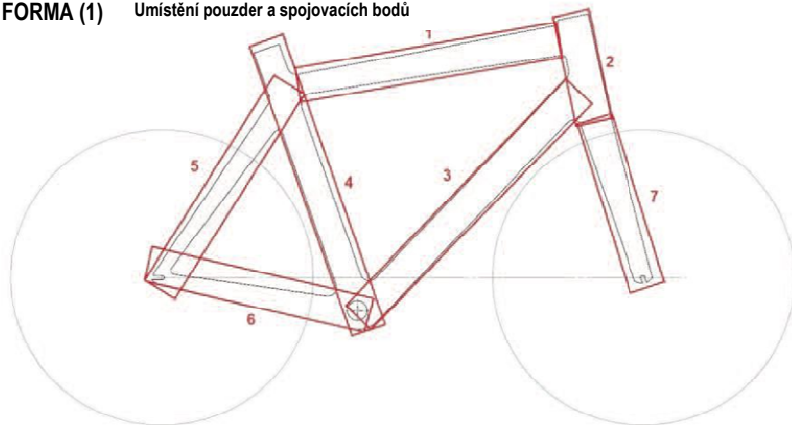
Minimální tloušťka prvků přední vidlice je 1 cm přičemž tyto prvky mohou být rovné nebo zahnuté (7) - viz schéma FORMA (1).

C0736. Sklon horní rámové trubky (1) je povolen, pokud tento prvek zapadá do vodorovné šablony definované maximální výškou 16 cm.

Efektivní šířka zóny hlavové trubky řízení (2) nesmí v nejužším místě mezi vnitřním spojením horní a spodní rámové trubky a nejpřednější části hlavové trubky řízení přesáhnout 16 cm.

Mezi hlavovou trubku řízení a představec řídicíků lze přidat další rámové prvky. Tyto části musí rozměrově zapadnout do návaznosti pouzdra hlavové trubky řízení.

Na spojích mezi rámovými prvky jsou povoleny rovnoramenné kompenzační trojúhelníky, jejichž dvě odvěšny mají délku 8 cm. Výjimkou je spojení zadní vidlice a zadních suportů, kde kompenzační trojúhelníky nejsou povoleny - viz schéma FORMA (3).

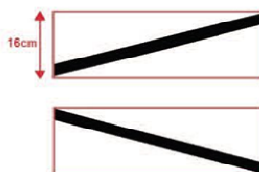
FORMA (1) Umístění pouzder a spojovacích bodů


Trubky 1, 2, 3, 4 : 2,5cm minimum & 8cm maximum

Trubky 5, 6, 7 : 1cm minimum & 8cm maximum



Rovně nebo vytažené trubkové prvky



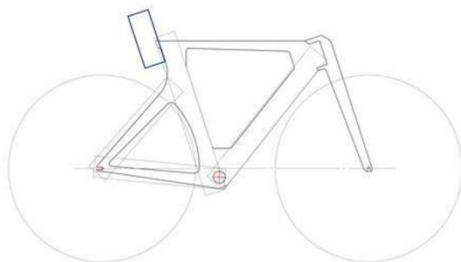
Sklon horizontální trubky

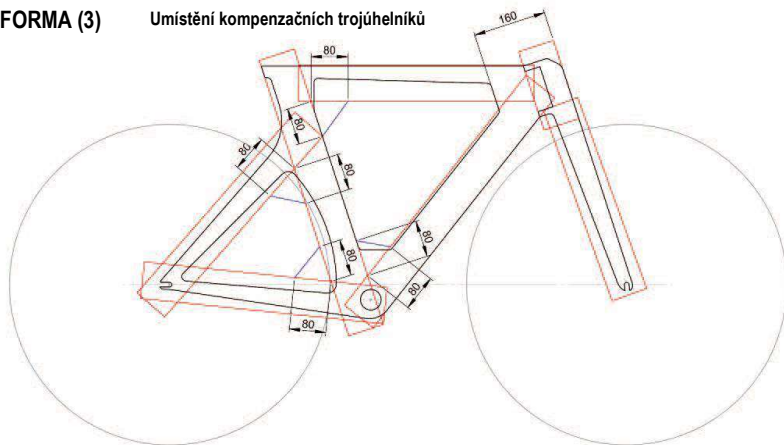


Přímka proložená prvkem rámu nesmí vystupovat mimo jeho obrys

FORMA (2)

Umístění pouzdra na sedlovku



FORMA (3) Umístění kompenzačních trojúhelníků

STRUKTURA

Řídítka

C0737. Pro závody v cyklokrosu je povoleno používání pouze řídítek klasického typu - viz schéma STRUKTURA (1A).

Řídítka musí být situována v prostoru vymezeném takto:

- v horní části horizontálou procházející vodorovnou rovinou opěry sedla-(B);
- ve spodní části vodorovnou rovinou procházející 100 mm pod vrchní tečnou obou kol (obě kola mají stejný průměr)-(C);
- v zadní části osou sloupku řízení-(D);
- v přední části svislici procházející ve vzdálenosti 100 mm od osy předního kola-(A) (viz schéma STRUKTURA (1A)).

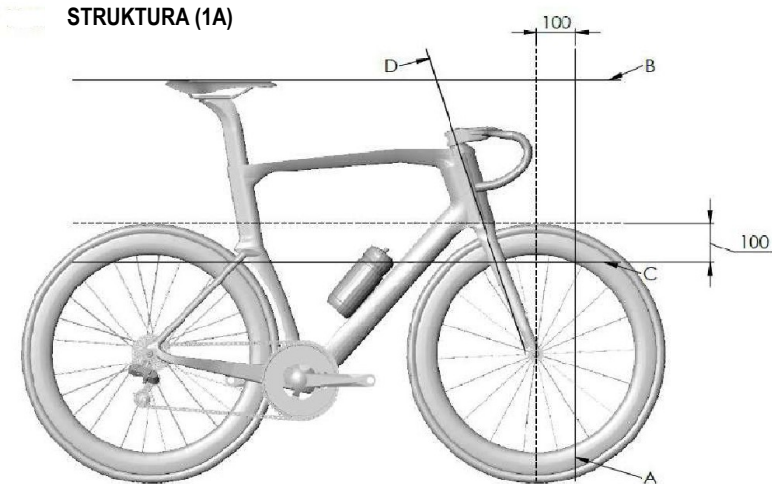
Kromě toho musí všechna řídítka splňovat následující:

- Maximální rozměr průřezu řídítek je 80 mm;
- Maximální rozměr průřezu představce je 80 mm;
- Minimální rozměr průřezu veškerého příslušenství na řídítkách a představci je 10 mm;
- Na spojích mezi představcem a řídítky jsou povoleny dva rovnamenné kompenzační trojúhelníky se dvěma stranami 40 mm.

Maximální šířka řídítek pro cyklokros (měřeno vně – vně) je omezena na 500 mm.

Minimální šířka řídítek pro cyklokros (měřeno vně – vně) je omezena na 350 mm.

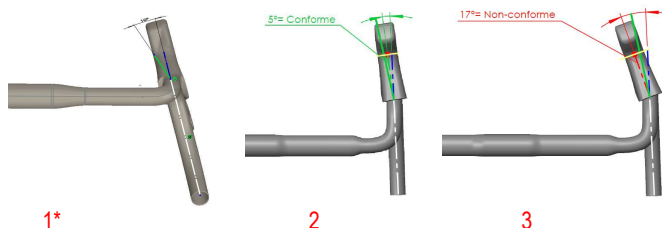
Přidaný oblouk nebo dodatečné prodloužení řídítek jsou pro cyklokros zakázány.



Ovládání brzd

C0738. Ovládání brzd připojených k řídítkům je tvořeno dvěma podpěrami s páčkami. Ovládání brzd musí být možné tahem za páčky s rukama na podpěrách páček **a zcela bezpečně, v souladu s maximálním sklonem brzdových pák 10°, jak je popsáno v Příručce technických předpisů UCI [Guide de clarification du règlement technique \(cfassets.net\)](https://www.uci.org/~/media/UCI/~/media/Technical-Regulations/2024/2024-Technical-Regulations-ENG.pdf)**. Prodloužení nebo úpravy podpěr a páček za účelem jiného použití jsou zakázány. Kombinovaný systém ovládání brzd a dálkového ovládání řízení převodů je povolen.

Středová rovina těla brzdových rukojetí musí být zarovnána se středovou rovinou tradičních řídítek (jejich spodní částí). Mezi oběma rovinami je povolen maximální sklon 10 stupňů (viz ilustrace níže).



1* Maximální povolený sklon těla rukojeti brzdy v kombinaci s tradičními rozšířenými řídítky.

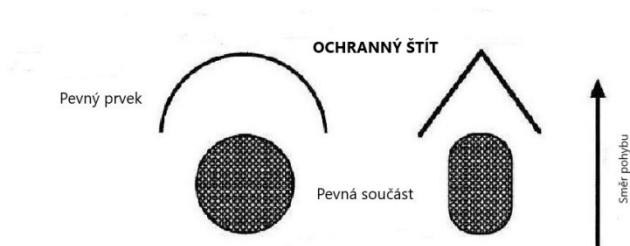
SPECIFICKÁ USTANOVENÍ

C0739. Použití ochranných štítů, proudnicových tvarů, aerodynamických krytů nebo jiných zařízení připojených na kolo nebo zapuštěných do hmoty kola, které mají za účel snížit odpor vzduchu, nebo uměle zrychlit pohon je zakázáno.

Ochranný štít

C0740. Ochranný štít je pevná součást, která tvoří zástěnu nebo rozrážec vzduchu určená pro ochranu jiné pevné součásti kola za účelem snížení aerodynamického odporu - viz schéma STRUKTURA (2A).

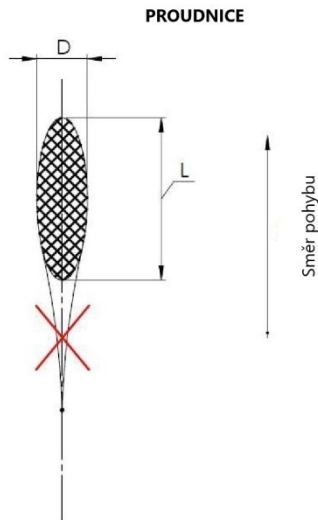
STRUKTURA (2A)



Proudnice

C0741. Proudnice spočívá v prodloužení nebo zeštíhlení profilu. Proudnice je tolerována pokud poměr délky L k průměru D nepřekročí specifikace rozměrů stanovených v člancích 1.3.020 pravidel UCI / C0735-C0737 těchto pravidel (rámy) a 1.3.022 pravidel UCI / C0738 těchto pravidel (řídítka) - viz schéma STRUKTURA (2B).

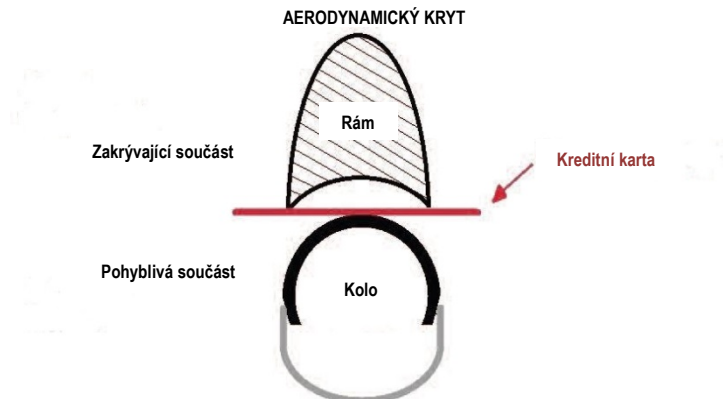
STRUKTURA (2B)



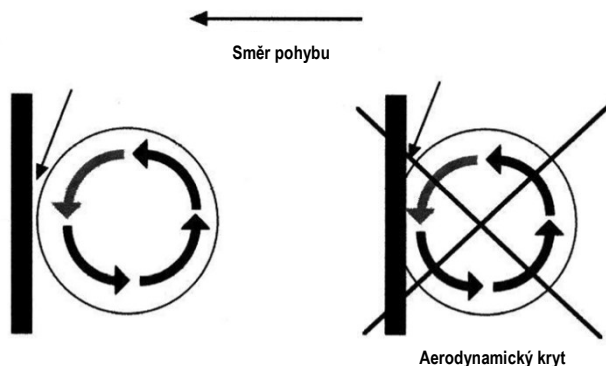
Aerodynamický kryt

C0742. Aerodynamický kryt spočívá v použití nebo přetvoření některé součásti kola takovým způsobem, že tato vytváří kryt pohyblivé části kola, jako jsou kola nebo převod. Proto musí být možné vložit mezi pevnou a pohyblivou součást pevnou kartu typu "kreditní karta" - viz schéma STRUKTURA (3).

STRUKTURA (3)



Praktický prostředek pro ověření existence aerodynamického krytu na pohyblivé části jako je kolo: musí být možné vložení (mezi součásti) pevné karty typu „kreditní karta“



Láhve

C0743. Láhve nesmí být integrovány do rámu a mohou být umístěny pouze na dolní rámové trubce (3) a zadní rámové trubce (4) kola směrem dovnitř rámu. Rozměry průřezů láhví používaných při závodech nesmí překročit 10 cm a nesmí být menší než 4 cm. Jejich objem musí být minimálně 400 ml a maximálně 800 ml.

Palubní technologie

C0744. Palubní technologická zařízení, která zachycují nebo přenášejí data, mohou být namontována na kola nebo je závodníci mohou nosit, pokud jsou povoleny podle tohoto článku, a nejsou dotčena další ustanovení pravidel UCI. Tento článek se týká jakéhokoli zařízení, které zachycuje nebo přenáší data, jak je popsáno níže, mimo jiné včetně senzorů (ať už je závodníci nosí nebo jsou namontované na kole), transpondérů, informačních systémů pro závodníky, telemetrických zařízení.

1. Povolená jsou zařízení, která zachycují nebo přenášejí následující typy dat:

- Poloha: informace týkající se polohy závodníka nebo jeho kola;
- Obrázek: statické nebo pohyblivé obrázky nebo sekvence pořizené z kola (tato zařízení lze namontovat pouze na kolo, pokud zvláštní předpisy dané disciplíny neumožňují závodníkům zařízení nosit);
- Mechanické: informace získané z kola nebo některé z jeho součástí, mimo jiné včetně výkonu, rychlosti, kadence, akcelerometru, gyroskopu, převodu, tlaku v pneumatikách.

2. Povolená jsou zařízení, která zachycují nebo přenášejí následující fyziologické údaje: srdeční tep, tělesnou teplotu, míru pocení. Povolení je však omezeno na přenosové protokoly, které umožňují během závodu prohlížet data výhradně dotyčnému závodníkovi.

3. Zařízení, která zachycují další fyziologické údaje, včetně veškerých metabolických hodnot, jako jsou například glukóza nebo laktát, nejsou však v závodech povolena.

Povolené získávání a přenos údajů stanovených v tomto článku nemůže závodníkovi umožnit nahlédnout do údajů jiného závodníka. Stejně tak týmy smí mít přístup k údajům jen svých závodníků, a to pouze tehdy, když je tento přenos povolen a informace týkající se závodníků jiných týmů nejsou veřejně přístupné.

Jakékoli technologická zařízení namontovaná na kole musí:

- Být instalováno na systému určeném pro jízdní kola a bez vlivu na certifikaci jakékoli součásti kola;
- Být bez rizika pro bezpečnost jakéhokoliv závodníka, a proto musí být připevněno tak, aby nemohlo dojít k jeho neúmyslné demontáži nebo bylo neodnímatelné.

UCI může udělit výjimky z jakéhokoli předpokládaného použití palubní technologie, které není povoleno tímto článkem. Žádosti o výjimky budou posuzovány mimo jiné s přihlédnutím ke kritériím rovného přístupu k vybavení, spravedlnosti a integritě sportu a budou rovněž v souladu s články 1.3.001 až 1.3.006 pravidel UCI / C0701 až C0716 těchto pravidel. Výjimky mohou být omezeny na konkrétní závody a závodníky nebo týmy.

UCI a národní federace nenesou odpovědnost za jakékoli důsledky plynoucí z instalace a používání zařízení palubní technologie držiteli licence, ani za skryté vady, nebo jejich nesoulad s pravidly.

V zájmu jasného výkladu se přeshňuje, že tento článek neupravuje ani jinak neovlivňuje vlastnictví různých údajů, což znamená, že získávání, používání a / nebo využívání údajů podléhá souhlasu držitele příslušných práv na tyto údaje.

- C0745.** UCI, jeho zmocněnec nebo rozhodčí má právo požadovat instalaci vestavěného technologického zařízení za účelem odhalení technologického podvodu v závodě. Jakékoli odmítnutí týmu nebo závodníka respektovat pokyny k používání takového zařízení může být předmětem disciplinárního řízení podle ustanovení o odmítnutí kontroly materiálu.
- C0746.** Používání kotoučových brzd je v cyklokrosových závodech včetně tréninku povoleno.
- C0747.** Pro závody v cyklokrosu je používání pevného pastorku zakázáno:závodní kolo musí být opatřeno účinným systémem brzd, které působí na obě kola (přední a zadní kolo).
- C0748.** Pro závody v cyklokrosu včetně kategorie mládeže není hodnota převodů omezena.
- C0749.** Používání rovných řídítek je v cyklokrosu zakázáno. *Výjimka je povolena pouze pro kategorií mladších a starších žáků, mladších a starších žákyň.*

§ 08. SPORTOVNÍ ÚBOR ZÁVODNÍKŮ

OBEČNÁ USTANOVENÍ

- C0801.** Každý závodník je povinen při závodě nosit trikot s rukávy a krátké kalhoty, které mohou být případně v jednom celku (kombinéza). Za krátké kalhoty se považují takové, které končí nad koleny. Nošení trikotů bez rukávů je zakázáno.
- C0802.** Design trikotů musí být dostatečně odlišný od trikotů mistrů světa, trikotů vedoucích závodníků v pohárech a klasifikacích UCI a národních trikotů.
- C0803.** S výjimkou případů výslovně stanovených v těchto pravidlech, nesmí být přidělen nebo v závodech používán žádný rozlišovací dres.
- C0804.** Žádná část oblečení závodníka nesmí zakrývat nápisy na jeho trikotu nebo identifikační čísla, zejména během závodu a během vyhlášení vítězů.
- C0805.** Design dodatečného oblečení, které se při závodě případně nosí, musí být buď průhledný, nebo blízký designu trikotu s použitím jedné ze základních barev týmu. Musí na něm být uvedeno jméno týmu.

Přilby

C0806. Nošení pevné ochranné přilby je povinné pro všechny kategorie závodníků při všech závodech a trénincích v cyklokrosu.

C0807. Každý závodník odpovídá za to:

- aby jeho přilba byla certifikovaným modelem podle úředních norem bezpečnosti a měla tuto certifikaci řádně vyznačenou;
- aby nosil přilbu v souladu s normou bezpečnosti tak, aby zajistila veškerou ochranu, kterou může poskytnout, zejména aby byla na hlavě řádně nasazena a zajištěna pomocí utaženého pásku;
- aby se vyvaroval jakékoliv manipulaci s přilbou, která by mohla snížit její ochranné vlastnosti, a nepoužíval přilbu, která byla jakkoliv upravována nebo poškozena při nehodě, což mohlo snížit její ochranné vlastnosti;
- aby používal pouze schválenou přilbu, která nebyla poškozena nehodou nebo nárazem;
- aby používal pouze přilbu, která nebyla upravena odebráním nebo přidáním čehokoliv co se týká její konstrukce a tvaru;
- aby používal pouze příslušenství schválené výrobcem přilby.

Technické specifikace pro sportovní úbor

C0808. Úbor závodníka nesmí změnit jeho morfologii a jakýkoliv nepodstatný prvek nebo zařízení, jehož účel není výhradně oblečení nebo ochrana, jsou zakázány. Toto ustanovení platí také pro všechny materiály nebo látky aplikované na kůži nebo oděv, které by samy o sobě oděvem nebyly.

C0809. Změny nerovnosti povrchu úboru závodníka jsou povoleny, ale mohou být vytvořeny pouze pletením, tkaním nebo spojením textilních látek. Změny nerovnosti povrchu (zrna) jsou omezeny na výškový rozdíl maximálně 1 mm.

Měření změny nerovnosti povrchu úboru musí být provedeno bez tlaku nebo tahu.

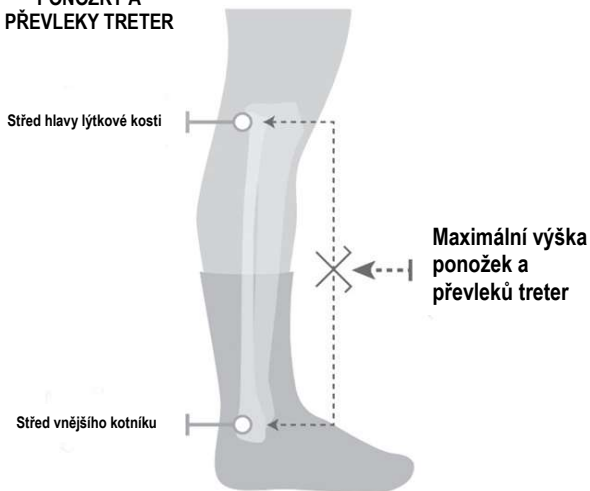
POVRCH TEXTILNÍ LÁTKY



C0810. Veškeré oblečení závodníků musí zachovat původní strukturu textilie a nemůže být upraveno tak, aby obsahovalo omezení formy. Proto úbor v neoblečeném stavu nesmí v žádném případě obsahovat žádné samonosné prvky nebo tuhé součásti.

C0811. Ponožky a převleky treter závodníků používané při závodě nesmí překročit výšku definovanou poloviční vzdáleností mezi středem vnějšího kotníku a středem hlavy lýtkové kosti – viz obrázek „PONOŽKY A PŘEVLEKY TRETER“.

PONOŽKY A PŘEVLEKY TRETER



SPORTOVNÍ ÚBOR A REKLAMY

- C0812.** Každý tým může mít jen jeden design oblečení (barvy a rozvržení), které musí zůstat nezměněné během celého kalendářního roku.
- C0813.** Členové doprovodu závodníků nesmí nosit na jejich oblečení jiné reklamy, než jaké jsou povoleny v daném závodě pro jejich závodníky.
- C0814.** Ustanovení o sportovních úborech a reklamách na úborech závodníků a jejich doprovodu je platné od okamžiku zahájení soutěží, vstupem do oficiálního prostoru soutěží a startu až do doby, kdy opustí cílový prostor, prostor pro vyhlášení vítězů nebo místnost pro tiskovou konferenci.
- C0815.** Přesné umístění reklamních ploch na sportovních úborech závodníků v cyklokrosu, stejně jako ostatních disciplín, je uvedeno v dokumentu Charte graphique maillots UCI / Jerseys - UCI Jerseys Visual Guidelines publikovaném na internetu UCI:
[2022 UCI JERSEY guidelines v12.pdf \(ctfassets.net\)](#)

Týmy registrované UCI

- C0816.** Pro úbory a reklamy na úborech závodníků, kteří jsou členy týmů registrovaných UCI, platí ustanovení čl. 1.3.035-044 Pravidel UCI.

Regionální a klubové týmy

- C0817.** Každý klub, jehož závodníci startují v závodech zapsaných do mezinárodního kalendáře UCI, musí na začátku roku předložit ke schválení příslušné národní cyklistické federaci design (barvy a jejich umístění) klubového trikotu a deklarovat své sponzory.
- C0818.** Název regionu a/nebo klubu může být uveden na trikotu v plném nebo zkráceném tvaru.
- C0819.** Závodníci daného klubu musí nosit jednotný úbor, který je zcela v souladu s ustanovením uvedeným výše. Není-li stanoveno jinak, žádný závodník nesmí závodit v barvách jiných týmů, než je klub, který je uveden na jeho licenci.

C0820. Kluby mohou na svých úborech uvádět jako reklamu jména (jméno nebo značku) komerčních sponzorů. Mezi klubem a jeho sponzorem musí být uzavřena písemná dohoda.

C0821. Jméno, název, firma nebo značka sponzora (sponzorů) mohou být uvedeny na trikotu bez omezení. Dále mohou být na trikotu i další jiné nápisy vztahující se k příslušnému závodu a státu bez omezení jejich počtu.

Trikot vedoucího závodníka poháru, série a klasifikace UCI

C0822. 1. Vzhled každého trikotu vedoucího závodníka poháru, série a klasifikace UCI určuje UCI a je jejím výhradním vlastnictvím. Trikot nemůže být reprodukován bez souhlasu UCI. Nemůže být upravován bez souhlasu UCI, kromě reklamních ploch vyhrazených pro tým nositele tohoto trikotu.

2. Reklamy na trikotech vedoucích závodníků poháru, série a klasifikace UCI jsou vyhrazeny pro UCI.

Nicméně závodníci / týmy mají k dispozici reklamní plochy, jak je uvedeno v brožuře Charte graphique maillots UCI / Jerseys - UCI Jerseys Visual Guidelines publikované na internetu UCI: [2022 UCI JERSEY guidelines v12.pdf \(ctfassets.net\)](https://www.uci.ch/assets/2022_UCI_JERSEY_guidelines_v12.pdf)

Hlavní sponzor / sponzoři týmů, musí figurovat na trikotu převažujícím způsobem ve srovnání s jakoukoli jinou reklamou.

Toto ustanovení se rovněž aplikuje na aerodynamickou kombinézu vedoucího závodníka, na které mají závodníci / týmy také k dispozici reklamní plochy, jak je uvedeno v brožuře Charte graphique maillots UCI / Jerseys - UCI Jerseys Visual Guidelines publikované na internetu UCI:

[2022 UCI JERSEY guidelines v12.pdf \(ctfassets.net\)](https://www.uci.ch/assets/2022_UCI_JERSEY_guidelines_v12.pdf)

3. Nositel trikotu vedoucího závodníka může harmonizovat barvu svých kraťasů s trikotem.

Úbor vedoucího závodníka světového poháru UCI v cyklokrosu

C0823. Během ceremoniálu vyhlášení vítězů pro každou kategorii přidělí držitel licence světového poháru UCI prvním závodníkovi v celkové klasifikaci světového poháru UCI v cyklokrosu trikot vedoucího závodníka.

Vedoucí závodník klasifikace světového poháru musí nosit úbor vedoucího závodníka v každém závodě světového poháru, s výjimkou úvodního závodu dané kategorie.

Úbor vedoucího závodníka bude také nosit první závodnice celkové klasifikace světového poháru v cyklokrosu UCI kategorie žen do 23 let, jak je definováno v článku 5.1.001.

Nošení úboru vedoucího závodníka je povoleno výhradně při závodech světového poháru cyklokrosu UCI a v žádných jiných.

Dotyčný závodník je během závodů světového poháru oprávněn nosit úbor vedoucího závodníka (kraťasy a trikot nebo kombinézu) vyrobené jeho vlastním partnerem nebo dodavatelem. V tomto případě musí být respektován grafický manuál UCI trikotu vedoucího závodníka světového poháru UCI.

Pro všechny kategorie (s výjimkou kategorie juniorů a juniorek) startujících v závodech světového poháru cyklokrosu UCI si mohou vedoucí závodníci v celkové klasifikaci přidat na úbor lídra reklamu svého týmu podle článku 1.3.055 bis, a to pouze tehdy jsou-li splněny všechny následující podmínky:

- jsou členy cyklokrosového týmu registrovaného UCI;
- pro kategorie muži elite, ženy elite a ženy do 23 let, s výjimkou kategorie juniorů;
- pro kategorii muži do 23 let, na základě povolení národní federace závodníka.

Národní týmy

C0824. Národní cyklistická federace národního výběru musí předložit sboru rozhodčích na závodech mistrovství světa, kontinentálních mistrovství a na všech závodech, kde startují závodníci jako národní výběr, vzorek národní úboru k validaci. Takto schválený design, barva, umístění a velikost reklamy na národním úboru musí být vždy identické pro všechny závodníky, kteří v daných soutěžích startují.

C0825. Národní cyklistické federaci se doporučuje, aby před zadáním do výroby předložila vzorky jejich národních úborů UCI.

C0826. Úbor závodníků příslušného národního týmu musí být identický s posledním schváleným vzorkem.

C0827. Reklamní plochy, jak je podrobně uvedeno v brožuře Charte graphique maillots UCI / Jerseys - UCI Jerseys Visual Guidelines publikované na internetu UCI:

[2022 UCI JERSEY guidelines v12.pdf \(cfassets.net\)](https://www.uci.ch/assets/2022_UCI_JERSEY_guidelines_v12.pdf) se použijí podle uvážení národní cyklistické federace.

Reklama na trikotu a kraťasech se může pro jednotlivé závodníky lišit.

Design národního trikotu a kraťasů může být odlišný podle kategorie závodníků.

Navíc na zadní straně trikotu může figurovat jméno závodníka.

Výše uvedená ustanovení platí obdobně pro ostatní položky oblečení, které se při závodě případně nosí (dodatečné oblečení, pláštěnky atd.).

C0828. Nošení úboru národního týmu je povinné v těchto cyklokrosových závodech:

- při mistrovství světa v cyklokrosu ve všech kategoriích;
- při kontinentálním mistrovství v cyklokrosu ve všech kategoriích;
- při světovém poháru UCI v cyklokrosu v kategoriích juniorů, juniorek a mužů do 23 let, s výjimkou národních, kontinentálních a světových šampionů, kteří musí nosit svůj mistrovský trikot a respektují přitom pořadí priority uvedené v následujícím článku C0839.

Pro závody světového poháru UCI v cyklokrosu kategorií muži elite a ženy může národní federace nařídít nošení úboru národního týmu pouze tehdy, pokud má národní federace závodníky na starosti.

Příspěvky za účast v závodech světového poháru UCI v cyklokrosu pro ženy do 23 let budou přidělovány pouze závodnicím, které budou nosit národní úbor, za podmínek stanovených finančními povinnostmi UCI.

Úbor národního týmu používaný při závodech světového poháru UCI v cyklokrosu musí respektovat ustanovení o reklamách uvedená v předešlém článku C0827.

Trikot mistra světa

C0829. Právo na „duhové barvy“ je výhradním vlastnictvím UCI. Jakékoliv komerční použití „duhových barev“ je přísně zakázáno. Design, včetně barev a jejich uspořádání, trikotů mistra světa ve všech kategoriích jsou výhradním vlastnictvím UCI.

C0830. Trikot mistra světa nelze reprodukovat bez souhlasu UCI. Design trikotu mistra světa nesmí být upravován.

C0831. Mistr světa v cyklokrosu musí nosit své trikoty ve všech závodech v cyklokrosu, avšak výhradně v té kategorii, ve které ho získal a to až do večera dne, který předchází dni konání dalšího mistrovství světa v uvedené kategorii.

Trikot mistra světa musí nosit jeho držitel za všech okolností kdy je v dohledu publika, zejména při závodech, vyhlášení vítězů, tiskových konferencích, televizních interview, při podpisování a fotografování.

Pouze mistr světa v cyklokrosu může na svém vybavení (jako je kolo, přílba, tretry) umístit duhový pásek podle technických specifikací uvedených v brožuře Charte gra-

plique maillots UCI / Jerseys - UCI Jerseys Visual Guidelines publikované na internetu UCI: [2022 UCI JERSEY guidelines v12.pdf \(ctfassets.net\)](#)

Nicméně může vybavení opatřené duhovým páskem používat pouze v závodech v cyklokrosu a výhradně v té kategorii, ve které titul mistra světa získal a v žádném jiném.

- C0832.** Závodník, který byl držitelem titulu mistra světa v cyklokrosu, může po uplynutí doby držení tohoto titulu nosit na horním okraji límce a spodním okraji rukávů svého trikotu (výhradně trikotu, nikoliv na jiném oblečení) lem v duhových barvách podle technických specifikací UCI uvedených v brožurě Charte graphique maillots UCI / Jerseys - UCI Jerseys Visual Guidelines publikované na internetu UCI:

[2022 UCI JERSEY guidelines v12.pdf \(ctfassets.net\)](#)

Tento lem může závodník nosit výhradně v cyklokrosových závodech té kategorie, ve které titul získal a v žádných jiných. Závodník ale nesmí umístit lem v duhových barvách na svůj národní trikot.

Každé vybavení závodníka, na kterém je umístěn lem v duhových barvách, musí být před jeho zhotovením předloženo ke schválení UCI.

- C0833.** Trikot mistra světa udělený na oficiálním ceremoniálu vyhlášení vítězů nesmí mít žádnou jinou reklamu, než jakou stanoví UCI.

- C0834.** Mistr světa v cyklokrosu může na svém trikotu mistra umístit reklamu počínaje dnem následujícím po získání titulu, až do dne, který předchází dni konání dalšího mistrovství světa.

Přesné umístění reklamních ploch je specifikováno v brožurě Charte graphique maillots UCI / Jerseys - UCI Jerseys Visual Guidelines publikované na internetu UCI:

[2022 UCI JERSEY guidelines v12.pdf \(ctfassets.net\)](#) kterou poskytne UCI národní cyklistické federaci závodníka, který se stal mistrem světa.

Držitel trikotu mistra světa může sladit barvu svých kraťasů s barvou tohoto trikotu.

Trikot národního mistra

- C0835.** Národní mistři v cyklokrosu musí nosit své trikoty ve všech závodech v cyklokrosu, avšak výhradně v té kategorii, ve které ho získali a to až do večera dne, který předchází dni konání dalšího národního mistrovství v uvedené kategorii.

Závodník, který byl držitelem titulu národního mistra v cyklokrosu, může po uplynutí doby držení tohoto titulu nosit na horním okraji límce a spodním okraji rukávů svého trikotu a kraťasů lem v národních barvách podle technických specifikací stanovených národní cyklistickou federací.

Tento lem může závodník nosit výhradně v cyklokrosových závodech té kategorie, ve které titul získal a v žádných jiných.

Trikot národního mistra musí jeho držitel nosit za všech okolností kdy je v dohledu publika, zejména při závodech, vyhlásování vítězů, tiskových konferencích, televizních interviu, při podpisování a fotografování.

- C0836.** Přesné umístění reklamních ploch na trikotu národního mistra v cyklokrosu je uvedeno v dokumentu Charte graphique maillots UCI / Jerseys - UCI Jerseys Visual Guidelines publikovaném na internetu UCI:

[2022 UCI JERSEY guidelines v12.pdf \(ctfassets.net\)](#)

Design trikotu národního mistra (barvy, vlajka, grafika) reprodukováný závodníkem, který titul národního mistra získal, musí být před výrobou trikotu schválený národní cyklistickou federací a musí respektovat výše uvedená ustanovení.

Národní federace musí design trikotu národního mistra v cyklokrosu zaregistrovat u UCI, a to nejpozději 21 dní před konáním příslušného národního mistrovství.

Držitel trikotu národního mistra může sladit barvu svých kraťasů s barvou tohoto trikotu.

Trikot kontinentálního mistra

C0837. Kontinentální mistři v cyklokrosu mohou nosit své trikoty ve všech závodech v cyklokrosu, avšak výhradně v té kategorii, ve které ho získali a to až do večera dne, který předchází dni konání dalšího kontinentálního mistrovství v uvedené kategorii.

Kontinentální cyklistické konfederace mohou nařídít povinné nošení trikotu kontinentálního mistra. Nošení trikotu mistra Evropy v cyklokrosu je povinné.

Na trikotu kontinentálního mistra jsou povoleny reklamní plochy, jak je uvedeno v brožuře Charte graphique maillots UCI / Jerseys - UCI Jerseys Visual Guidelines publikované na internetu UCI: [2022_UCI_JERSEY_guidelines_v12.pdf](https://www.uci.ch/assets/2022_UCI_JERSEY_guidelines_v12.pdf) ([ctfassets.net](https://www.ctfassets.net))

C0838. Design trikotu kontinentálního mistra (barvy, vlajky, grafika) reprodukováným kontinentálním mistrem musí být schválen příslušnou kontinentální konfederací a musí být v souladu s aktuálními ustanoveními.

Pořadí priority nošení trikotů v cyklokrosu

C0839. Pokud se na téhož závodníka vztahuje v jednom cyklokrosovém závodě několik ustanovení, která ukládají nošení různých trikotů, je pořadí jejich priority následující:

1. trikot mistra světa v cyklokrosu;
2. trikot lidra světového poháru UCI v cyklokrosu, série nebo klasifikace UCI v cyklokrosu;
3. trikot kontinentálního mistra v cyklokrosu;
4. trikot národního mistra v cyklokrosu;
5. národní trikot;
6. klubový nebo regionální trikot.

Sankce

C0840. Přestupky, které se týkají nerespektování ustanovení o sportovním úboru a reklamách při mezinárodních závodech se penalizují podle článku 1.3.072 pravidel UCI (pokuty jsou uvedeny v CHF).

1. Neregulérní úbor (barva a umístění)

- závodník: 50 až 200 a zákaz startu
- tým: 250 až 500 za závodníka

2. Neregulérní reklama

2.1 Tým za každého závodníka nesoucího neregulérní reklamu:

- trikot: 500 až 2 100 a zákaz startu příslušného závodníka
- kraťasy: 300 až 1 050 a zákaz startu příslušného závodníka
- kombinéza: 700 až 3 000 a zákaz startu příslušného závodníka

2.2 Trikot vedoucího závodníka

- pořadatel: 1 000 až 2 100 za závodníka a závodník není povinen trikot nosit
- tým: 1 000 až 2 100 za příslušného závodníka jezdce a zákaz startu příslušného závodníka

3. Trikot vedoucího závodníka

3.1 Chybějící trikoty nebo kombinézy stanovené podle pravidel závodu

- pořadatel: 1 000 až 2 100 za příslušného závodníka

3.2 Trikot nebo kombinéza vedoucího závodníka nevhodné k nošení

- pořadatel: 1 000 až 2 100 za příslušného závodníka

3.3 Přidělení nepovolených trikotů

- pořadatel: 1 000 až 2 100 za příslušný trikot

4. Závodník, který nenosí:

- trikot mistra světa: tým: 2 500 až 5 000 a zákaz startu příslušného závodníka
- trikot lídra poháru UCI, série nebo klasifikace:
 - tým: 2 500 až 5 000 a zákaz startu příslušného závodníka
- závodník: zákaz startu a ztráta 50 bodů v příslušné klasifikaci UCI
- trikot národního mistra: tým: 2 500 až 5 000
- úbor národního týmu: tým: 500 až 1 000 za závodníka a zákaz startu příslušných závodníků

5. Úbor národního týmu:

- nepředložení vzorku jejich národního úboru UCI (článek 1.3.056 pravidel UCI): národní federace: 500 až 10 000

6. Úbor mistra světa:

- v rozporu s článkem 1.3.066 nebo 1.3.067: závodník: 2 000 až 100 000
- nošení trikotu v disciplíně nebo jiné kategorii, než ve které byl titul mistra získán: závodník: 2 000 až 10 000
- v rozporu s článkem 1.3.065: závodník: 200 až 10 000
- v rozporu s článkem 1.3.064: závodník 2 000 až 10 000

7. Trikot národního mistra:

- v rozporu s čl. 1.3.068, druhý odstavec: závodník: 200 až 10 000.

Výše pokut stanovených výše se zdvojnásobí v případě přestupku při mistrovství světa.

§ 09. PRŮBĚH ZÁVODU

KONTROLA ORGANIZACE A PRŮBĚHU ZÁVODU

C0901. Obecné řízení závodu z materiálního hlediska přebírá pořadatel nebo jeho zástupce.

Čistě materiální organizační problémy budou řešeny vedením závodu v souladu s platnými předpisy a po konzultaci se sborem rozhodčích.

C0902. Hlavní rozhodčí, ve spolupráci s ostatními členy sboru rozhodčích, přebírá řízení a kontrolu závodu z hlediska sportovního.

CHOVÁNÍ ÚČASTNÍKŮ ZÁVODŮ

C0903. Každý držitel licence musí být vždy řádně oblečen a musí se za všech okolností řádně chovat, a to i mimo závod.

Musí se zdržet jakéhokoli násilného jednání, vyhrožování nebo urážek nebo jiného nevhodného chování nebo chování, které by vystavilo do nebezpečí jiné osoby.

Nesmí slovy, gesty, psaním ani jinak poškodit pověst nebo zpochybnit čest jiných držitelů licencí, funkcionářů, sponzorů, federací, UCI a cyklistiky obecně. Právo kritiky musí být uplatňováno odpovídajícím a odůvodněným způsobem a s mírou.

C0904. Všichni držitelé licencí v jakékoli funkci se účastní cyklistických závodů při dodržení sportovních zásad a loajality. Budou se snažit přispívat k sportovnímu úspěchu těchto závodů.

C0905. Závodníci musí sportovně hájit své šance.

Jakákoli dohoda nebo chování, které by mohlo narušit nebo poškodit zájmy soutěže, je zakázáno.

C0906. Závodníci musí být velmi opatrní. Jsou odpovědní za jakékoli nehody, které způsobí. Co se týká jejich chování v závodě, musí dodržovat právní předpisy země, kde se závod koná.

C0907. Nošení a používání skleněných nádob během závodu je zakázáno.

PORADA SPORTOVNÍCH ŘEDITELŮ

C0908. Při závodech mistrovství světa, kontinentálních mistrovstvích a závodech světového poháru UCI v cyklokrosu, musí pořadatel svolat ve vhodné místnosti poradu se zástupci organizace, sportovními řediteli, rozhodčími a zástupci bezpečnostní služby za účelem koordinovat příslušné úkoly, a aby každý za svou oblast prezentoval specifika závodu a bezpečnostní opatření.

C0909. V závodech mistrovství světa, kontinentálních mistrovstvích a závodech světového poháru UCI v cyklokrosu se musí porada konat den před zahájením soutěží.

C0910. Na poradě připomenou rozhodčí platná aplikovatelná pravidla, zejména ve vztahu ke specifickým záležitostem závodu. Pořadatel uvede konkrétní právní předpisy, které by byly použitelné, například v oblasti dopingu.

Schéma programu porady je uvedeno Příloze 6 těchto pravidel.

KONTROLA A POTVRZENÍ STARTUJÍCÍCH

C0911. Pořadatel předloží sboru rozhodčích seznam závodníků, kteří byli řádně přihlášení do závodu (seznam přihlášek).

C0912. Před poradou sportovních ředitelů, jak je uvedeno výše, nebo v termínu stanoveném v rozpisu závodu, musí sportovní ředitel týmu, jeho zástupce nebo osobně závodník potvrdit sboru rozhodčích totožnost závodníků, kteří budou v závodě startovat a předložit jejich platné licence. Sbor rozhodčích ověří licenci těchto závodníků a zkontroluje, zda jsou zapsáni do seznamu přihlášek.

- C0913.** Výše uvedené operace (potvrzení startujících a výdej startovních čísel) musí být ukončeny nejpozději 15 minut před zahájením porady sportovních ředitelů. V případě nekonání této porady nejpozději 30 minut před startem.
- C0914.** Závodník, jehož licence byla ověřena, obdrží své identifikační číslo (číslo).
- C0915.** Závodník, jehož licence nemohla být ověřena a jehož status jakožto držitele licence bez zastavení činnosti nemůže být doložen jiným způsobem, nesmí startovat a nesmí figurovat v klasifikaci závodu.
- C0916.** Kontrola licencí musí probíhat v dostatečně prostorném místě, které je nepřístupné pro veřejnost.

POŘADÍ ZÁVODŮ

- C0917.** *Je-li vypsan národní závod pro několik samostatných kategorií, startuje vždy nejdříve kategorie nejslabší a jako poslední pak kategorie nejsilnější.*
- C0918.** Pokud se v jednom dni pořádají mezinárodní závody pro více kategorií, musí být pořadí jejich startů následující:
1. Junioři
 2. Juniorky (v případě potřeby)
 3. Muži do 23 let (v případě potřeby)
 4. Ženy
 5. Muži elite
- Závody žen a mužů elite musí být pořádány jako samostatné závody. To znamená, že k závodu žen a mužů elite nesmí být přiřazena žádná jiná kategorie a není povolen jakýkoliv zpožděný start pro jiný závod nebo kategorii.

ŘAZENÍ NA STARTU

- C0919.** Závodníci jsou seřazeni na startu maximálně 10 minut před startem podle pořadí stanoveného rozhodčími nebo v celoročních soutěžích podle aktuálního pořadí v těchto soutěžích. Rozhodčí provedou řazení jmenovitým vyzváním každého závodníka. Startovní listiny se v cyklokrosu nepodepisují.
- C0920.** *Při mistrovství ČR kategorií žáci mladší, žákyně mladší, žáci starší, žákyně starší, kadeti a kadetky se řadí závodníci na startu takto:*
1. obhájce titulu mistra ČR;
 2. závodníci podle aktuálního pořadí v Českém poháru;
 3. ostatní závodníci bez klasifikace podle losování.
- C0921.** *Při mistrovství ČR kategorií muži elite (společně muži elite + U-23), ženy elite (společně ženy elite + ženy U-23), junioři a juniorky se řadí závodníci na startu takto:*
1. obhájce titulu mistra ČR;
 2. závodníci podle aktuální klasifikace UCI v cyklokrosu příslušné kategorie jednotlivců;
 3. závodníci podle aktuálního pořadí v Českém poháru;
 4. ostatní závodníci bez klasifikace podle losování.
- C0922.** Řazení závodníků na startu v mezinárodních závodech zapsaných do kalendáře UCI je stanoveno následovně:
- A) **Mistrovství světa UCI a Světový pohár UCI** (platí pro všechny kategorie)
1. Prvních 16 závodníků podle poslední individuální klasifikace světového poháru UCI v cyklokrosu aktuální sezóny. **Pro závod na mistrovství světa UCI kategorie žen do 23 let prvních 16 závodnic ve věku 19–22 let v individuální klasifikaci světového poháru UCI v cyklokrosu žen elite.** Tento bod 1 se nevztahuje na první závod Světového poháru UCI v dané sezóně;

2. Podle poslední zveřejněné individuální klasifikace UCI cyklokrosu pro aktuální sezónu (nebo podle konečné individuální klasifikace UCI cyklokrosu v předcházející sezóně, pokud žádná klasifikace pro aktuální sezónu nebyla ještě zveřejněna);

3. Pro závody kategorií muži elite a ženy elite budou místa **33 až 40** startovního pořadí přidělena závodníkům klasifikovaným **v následujících klasifikacích UCI uvedených zde níže**, pokud nejsou uvedeni ve startovním pořadí mezi 1. a **32.** místem podle bodu 1 a 2 tohoto článku:

- **10 prvních závodníků** v klasifikaci UCI MTB cross-country

- **20 prvních závodníků** ve světové klasifikaci UCI silnice

Místa **33 až 40** budou přidělena podle klasifikace každého závodníka **v uvedených disciplínách**, bez ohledu na to zda se jedná o klasifikaci UCI MTB cross-country nebo Světovou klasifikaci UCI silnice. Pokud mají dva závodníci stejnou klasifikaci, bude jejich startovní pořadí určeno losem.

4. Pro závodníky, kteří nefigurují v klasifikaci UCI: rotací národů – viz (★)

B. Kontinentální mistrovství a ostatní mezinárodní závody (platí pro všechny kategorie)

1. Podle poslední zveřejněné individuální klasifikace UCI cyklokrosu pro aktuální sezónu (nebo podle konečné individuální klasifikace UCI cyklokrosu v předcházející sezóně, pokud žádná klasifikace pro aktuální sezónu nebyla ještě zveřejněna);

2. Pro závodníky, kteří nefigurují v klasifikaci UCI: losováním.

C. Závody kategorií juniorky, ženy do 23 let a muži do 23 let

Body **A a B** tohoto článku platí v plném rozsahu, přičemž se zohledňuje:

- pro závody juniorek individuální klasifikace UCI cyklokros kategorie ženy,

- pro závody žen do 23 let individuální klasifikace UCI cyklokros kategorie ženy,

- pro závody mužů do 23 let uvedené pod bodem **A** celková individuální klasifikace světového poháru UCI v cyklokrosu kategorie mužů do 23 let a pro závody uvedené pod ostatními body individuální klasifikace UCI cyklokrosu kategorie mužů elite.

(★) Pro závodníky, kteří nefigurují v klasifikaci UCI, je pořadí startu závodníků každého státu stanoveno a sděleno příslušnou národní cyklistickou federací při confirmaci startujících.

Pořadí startu týmů je stanoveno následovně:

- Nejprve národní týmy v pořadí určeném podle klasifikace národů příslušné kategorie na posledním mistrovství světa.

- Dále národní týmy, které nefigurují v klasifikaci uvedené výše v pořadí určeném losováním.

Týmy (v pořadí uvedeném výše) startují jeden po druhém se svým prvním závodníkem, dále se svým druhým závodníkem, atd.

C0923. V případě společného startu více kategorií se na startu řadí nejprve věkově nebo výkonnostně vyšší kategorie závodníků. K závodu žen a mužů elite nesmí být přiřazena žádná jiná kategorie a není povolen jakýkoliv zpožděný start pro jiný závod nebo kategorii.

Razení závodníků na startu při společném startu více kategorií

Při společném startu více kategorií se řadí závodníci na start na základě stanoveného pořadí pro příslušnou kategorii takto:

Žákyně starší a Žákyně mladší

1. Žákyně starší

2. Žákyně mladší

*Žákyně mladší startují po kategorii žákyně starší ve stejném čase nebo s odstupy stanovenými rozhodčími*Žáci starší a Žáci mladší

1. Žáci starší

2. Žáci mladší

*Žáci mladší startují po kategorii žáci starší ve stejném čase nebo s odstupem stanoveným rozhodčími*Kadeti a Kadetky

1. Kadeti

2. Kadetky

*Kadetky startují po kategorii kadeti ve stejném čase nebo s odstupem stanoveným rozhodčími.***PROVEDENÍ STARTU**

C0924. V cyklokrosu je start vždy pevný, hromadný. Závodníci se řadí u startu podle pokynů startéra. Žádný ze závodníků nesmí zaujmout jiné postavení u startu než takové, které mu určí ve startovní mřížce rozhodčí. Za nerespektování přiděleného pořadí bude potrestán podle tabulky trestů v Příloze 5 těchto pravidel. Závodníci musí očekávat povel startéra minimálně s jednou nohou na zemi. V případě nerespektování tohoto pravidla bude závodník přeřazen na poslední místo ve své chodbičce.

C0925. Rozhodčí před startem závodu ověří, zda závodníci nastoupili na start s vybavením v souladu s pravidly (kola, sportovní úbor, identifikační čísla atd.).

C0926. Start bude dán hlavním rozhodčím hvizdem píšťalky, zvukovým nebo světelným signálem. V případě zvukového nebo světelného systému musí start spustit osobně hlavní rozhodčí, žádný technický zprostředkovatel startu není povolen.

C0927. Poslední sekundy před startem nejsou doprovázeny žádným progresivním zvukem, respektive žádnou progresivní světelnou sekvencí.

Například:

- V případě zvukového systému se ticho změní na signál při spuštění startu, neozve se žádný progresivní zvukový signál nebo jiný zvuk, který by naznačoval, že start přijde za několik sekund;

- V případě světelného systému se světlo změní z červené na zelenou, nebo z vypnuté na zapnuté, ale bez jakéhokoli progresu, který by naznačoval, že start přijde za několik sekund.

C0928. Chybný start se oznamuje dvojím výstřelem z pistole nebo dvojím hvizdem píšťalky.

C0929. Závodníci, kteří způsobí chybný start - vyjedou před povel startéra - budou přeřazeni na poslední místo při novém řazení do startovní mřížky. V případě chybného startu bude start kompletně opakován včetně nového řazení do startovní mřížky a jmenovitého vyvolání každého závodníka.

TRVÁNÍ ZÁVODU

C0930. Trvání závodů mezinárodních kategorií se musí co nejvíce přiblížit:

- 40 minutám pro závody juniorů,
- 40 minutám pro závody junierek,
- 50 minutám pro závody mužů do 23 let
- 45 minutám pro závody žen do 23 let

- 60 minutám pro závody mužů

Při závodech, kde ženy elite a juniorky startují společně, se musí doba trvání závodů co nejvíce přiblížit 45 minutám

Při závodech žen bez společného startu s juniorkami se musí doba trvání závodů co nejvíce přiblížit 50 minutám.

C0931. *Trvání závodů národních kategorií je stanoveno takto:*

- 15 až 20 minut pro závody mladších a starších žákyň

- 20 až 25 minut pro závody mladších a starších žáků

- 25 až 30 minut pro závody kadetek

- 30 až 35 minut pro závody kadetů

C0932. *Pokud startují v národních závodech některé kategorie společně, doba trvání závodu se řídí podle věkově vyšší kategorie. Pokud je ke kategorii juniorek nebo juniorů přiřazena na startu další mládežnická kategorie, musí být pro závod juniorek respektive juniorů vždy dodržena doba trvání závodu co neblíže 40 minutám. Doba trvání závodu mládežnické kategorie přiřazené k závodu juniorek respektive juniorů se řídí podle článku C0931.*

C0933. Počet kol se stanoví na základě dosaženého času vedoucího závodníka na 2 kompletní okruhy (*na 1 okruh pro kategorii žáků a kadetek*). Počet okruhů bude stanoven a oznámen na konci druhého okruhu závodu. Počínaje 3. okruhem (*2. okruhem pro kategorii žáků a kadetek*) je rozhodčími ukazován na úrovni cílové čáry počet okruhů, které zbývají do konce závodu.

ZTRÁTA OKRUHU

C0934. Závodníci, kteří byli dojeti o celý okruh, musí ukončit okruh, ve kterém byli dojeti a opustit trať vjezdem, který je situován těsně před poslední cílovou rovinkou nebo v zóně nazývané 80%, pokud je toto pravidlo uplatněno. Tito závodníci budou klasifikováni ve výsledkové listině v pořadí, v jakém byli odvoláni z tratě, a u jejich jména bude uvedena ztráta z celkového počtu okruhů.

C0935. *Pro národní závody platí výjimečně toto ustanovení:*

Závodník, který byl dojet o celý okruh před vjezdem vedoucího závodníka do poslední okruhu, pokračuje v závodě, ale musí zastavit před vjezdem do cílové rovinky posledního okruhu v místě, kde stojí rozhodčí cílové rovinky a bude klasifikován se ztrátou příslušného počtu okruhů a podle dosažené pozice v okamžiku zastavení.

Sbor rozhodčích může také stanovit pro závodníky se ztrátou maximální časový odstup za vedoucím závodníkem. Závodníci se ztrátou vyšší než stanovený časový limit budou v průběhu závodu zastaveni před vjezdem do cílové rovinky a budou klasifikováni se ztrátou příslušného počtu okruhů a podle dosažené pozice v okamžiku zastavení.

C0936. Hlavní rozhodčí rozhodne na základě porady s pořadatelem, zda bude nebo nebude uplatněno pravidlo 80% a to následovně:

Z trati závodu je odvolán každý závodník, který je o 80% pomalejší než vedoucí závodník v prvním okruhu. Tento závodník musí opustit trať na konci svého okruhu v zóně zřízené pro tento účel (zóna nazývaná 80%) kromě případů, **kdy se závodník blíží k poslednímu okruhu a není pravděpodobné, že by ho vedoucí závodníci předjeli.**

Při závodech světového poháru a mistrovství světa je uplatnění pravidla 80% povinné.

Zóna 80 % musí být vyznačena tabulí s nápisem ZÓNA 80%.

C0937. Závodník, který nerespektuje pravidlo o ztrátě okruhu, bude penalizován podle tabulky trestů.

C0938. Vjezd do posledního okruhu se oznamuje zvoněním.

OBČERSTVENÍ

C0939. Podávání jídla a pití není při závodech v cyklokrosu povoleno. Závodník si však může ponechat a používat jídlo nebo nápoje, které veze na kole nebo ve svém oblečení. Závodníci mohou vozit lahve s nápoji na svých kolech a umístit je na svoje náhradní kola v materiálových depech. Používání systému „camel-back“ výhradně upevněném na zádech je povoleno. Závodníci mají také povoleno vozit lahve a jídlo v kapsách svých trikotů. Nicméně je zakázáno od kohokoliv přijímat občerstvení během závodu, jak v mechanických depech, tak na trati mimo depa. Závodník může obdržet další nápoje jen tehdy, když převezme v materiálovém depu náhradní kolo, které tam bylo lahví vybaveno.

Závodníci nesmí lahev v průběhu závodu nebezpečným způsobem odhazovat a ohrožovat tak soupeře nebo diváky.

VZÁJEMNÁ POMOC ZÁVODNÍKŮ

C0940. Vzájemná výměna celého kola nebo předního či zádního kola mezi závodníky je zakázána a trestá se vyloučením ze závodu.

KOMUNIKACE SE ZÁVODNÍKY

C0941. Používání radiového spojení nebo jiných komunikačních prostředků na dálku se závodníky je při cyklokrosu zakázáno.

C0942. Pro světové poháry a mistrovství světa UCI, výhradně pro závody mužů elite a žen, je používání rádiové komunikace od závodníka směrem k jeho mechanikovi povoleno. Používání rádiové komunikace od personálu týmu směrem k závodníkovi je zakázáno. Použití takového systému dále podléhá příslušným legislativním předpisům v této záležitosti.

§ 10. KLASIFIKACE

MĚŘENÍ ČASŮ

C1001. Měření časů se provádí elektronickým časovým zařízením. Pokud je to nutné nebo užitečné, provádí se navíc ruční měření časů.

C1002. Při závodech v cyklokrosu se časy měří s přesností na celé sekundy. Případně naměřené zlomky bez ohledu na jejich hodnotu nejsou brány v úvahu a výsledky se uvádějí v celých sekundách.

C1003. Přijede-li do cíle v cyklokrosových závodech kompaktní skupina závodníků, obdrží všichni závodníci stejné skupiny stejný čas.

C1004. Pokud je zjištěn rozdíl jedné nebo více sekund mezi zadní částí zadního kola posledního závodníka skupiny a přední částí předního kola prvního závodníka následující skupiny, zaznamenají časoměři nový čas, který je vztažen na prvního závodníka skupiny. Jakýkoliv rozdíl jedné sekundy nebo více (zadní kolo – přední kolo) mezi závodníky musí být podnětem pro nový čas.

C1005. Závodníkovi se měří čas v okamžiku, kdy přední částí svého kola protne pomyslnou svislou rovinu procházející cílovou páskou.

C1006. Při elektronickém měření je možné určit dosažené časy na základě kontaktu galusky předního kola a elektronické pásky, nebo přerušením paprsku fotobuňky galuskou předního kola.

C1007. V případě závodů v cyklokrosu je možné určení neoficiálního času na základě signálu čipové jednotky, která se jednotným způsobem upevní každému závodníkovi. Oficiální

čas musí být ale stanoven podle okamžiku, kdy přední část kola závodníka protne pomyslnou svislou rovinu procházející cílovou páskou.

C1008. Všechny přístroje (elektrické nebo ruční) používané pro měření časů při cyklistických závodech musí být před použitím zkontrolovány na správnost chodu (uživatelem nebo odborným servisem). Při selhání elektrického měření bude čas dotyčného závodníka stanoven ve vztahu k naměřeným ručním časům.

POŘADÍ V CÍLI

Cílová meta

C1009. Cílovou metu pro závody v cyklokrosu tvoří příčná černá čára 4 cm široká umístěná ve středu bílého pásu šířky 72 cm, tedy 34 cm z každé strany černé čáry.

C1010. V závodech v cyklokrosu musí být nad cílovou metou napříč trati umístěn transparent s nápisem CÍL (ARRIVÉE, FINISH)

Pokud transparent zmizí nebo je poškozen, bude cílová meta signalizována černobíle kostkovanou vlajkou.

Stanovení pořadí

C1011. Pořadí závodníků v cíli se určuje v okamžiku, kdy galuska nebo plášť předního kola příslušného závodníka protne pomyslnou svislou rovinu procházející cílovou metou. V tomto ohledu je rozhodující cílová kamera.

C1012. Nemá-li stanoveno jinak, každý závodník, aby byl klasifikován, musí dokončit závod výhradně vlastními silami, bez pomoci kohokoliv.

C1013. Závodník může projít cílovou metou pěšky, ale povinně musí tak učinit se svým kolem.

C1014. Pořadí v cíli, získané body a počet absolvovaných okruhů jsou zaznamenány cílovým rozhodčím. Klasifikace je případně stanovena na základě dostupných technických prostředků.

C1015. Pro závody mistrovství světa, kontinentálního mistrovství a světového poháru UCI v cyklokrosu je použití cílové kamery (bez elektronické časoměrné pásky) povinné.

C1016. Pořadí závodníků v cíli závodu v cyklokrosu může být rovněž stanoveno jakýmkoliv vhodným technickým prostředkem, který je schválen rozhodčími závodu (např. videokamera, digitální fotoaparát). Tuto techniku musí osobně prověřit praktickou zkouškou před zahájením soutěže cílový rozhodčí. Použití jiných technických zařízení než cílové kamery pro stanovení cílového pořadí je možné pouze tehdy, pokud byly umístěny za stejných podmínek stanovených pro cílovou kameru.

C1017. Film cílové kamery, elektronická časoměrná páska a další média, která zaznamenávají průjezd závodníků cílem, jsou autentické dokumenty. V případě sporu o pořadí v cíli mohou příslušné zainteresované strany tyto dokumenty konzultovat.

C1018. Po průjezdu prvního závodníka cílem cyklokrosového závodu končí pro ostatní závodníky závod při jejich průjezdu cílovou páskou. Čas se měří pouze závodníkům, kteří absolvovali plný počet okruhů. Ostatní jsou klasifikováni s ohledem na ztráty okruhů proti vítězi.

C1019. Závodník, který závod vzdal, musí okamžitě opustit trať a nesmí již přejet cílovou páskou. Ve výsledcích bude uveden bez pořadí s poznámkou DNF (nedokončil)

C1020. Případná klasifikace družstev se v cyklokrosovém závodě provádí podle součtu umístění stanoveného počtu závodníků každého družstva.

C1021. Rozhodčí ve spolupráci s výsledkovým servisem pořadatele závodu musí importovat výsledky mistrovství republiky kategorie ME, WE, MJ a všech závodů zapsaných do kalendáře UCI ihned po skončení závodu do systému UCI Dataride.

Změna klasifikace

- C1022.** Klasifikace závodu může být korigována příslušným svazem pořadatele závodu (národní cyklistická federace v případě mezinárodních závodů, *komise cyklokrosu ČSC nebo krajský svaz v případě národních závodů*) ve lhůtě do 30 dnů po skončení závodu z důvodu podstatných a prokazatelných omylů v záznamu pořadí průjezdu závodníků.
- C1023.** Příslušný svaz pořadatele závodu (národní cyklistická federace v případě mezinárodních závodů, *komise cyklokrosu ČSC nebo krajský svaz v případě národních závodů*) oznámí veškeré korekce pořadateli závodu a závodníkům, kterých se korekce týká, případně prostřednictvím jejich týmů.
- C1024.** V případě mezinárodních závodů, národní cyklistická federace pořadatele informuje o změně pořadí také UCI. Národní cyklistická federace pořadatele se také postará o vyřešení všech důsledků změny pořadí (vrácení a přerozdělení cen atd.)

KLASIFIKACE UCI CYKLOKROS

- C1025.** UCI vytváří celoroční individuální klasifikaci závodníků, kteří se zúčastňují mezinárodních závodů v cyklokrosu:
- společnou klasifikaci pro muže elite a muže do 23 let,
 - společnou klasifikaci pro ženy elite, ženy do 23 let a juniorky,
 - klasifikaci pro juniory.
- Klasifikace se nazývá klasifikace UCI cyklokros a je výhradním vlastnictvím UCI.
- C1026.** Klasifikace UCI cyklokros se vytváří takto:
- A. Muži do 23 let a muži elite/ juniorky, ženy do 23 let a ženy elite
 Klasifikace UCI cyklokros se vytváří na období jednoho roku přičtením bodů získaných od předchozí vydané klasifikace. Ve stejném čase jsou závodníkovi odečteny body, které získal v mezinárodních závodech v cyklokrosu do stejného dne v předchozím roce. Nová klasifikace nabývá účinnosti dnem vyhlášení a zůstává v platnosti až do vydání další klasifikace.
- B. Juniory
 Klasifikace UCI cyklokros se vytváří součtem bodů získaných každým závodníkem v mezinárodních závodech v cyklokrosu v období od 1. září do 28. nebo 29. února.
- C1027.** Závodníci ex aequo (se stejným počtem bodů) v klasifikaci UCI cyklokros jsou rozděleni podle jejich umístění v posledním závodě, přičemž se berou v úvahu pouze ta místa, za která se udělují UCI body podle následující priority:
- 1 mistrovství světa UCI
 - 2 závody světového poháru UCI
 - 3 kontinentální mistrovství
 - 4 národní mistrovství
 - 5 závody třídy 1
 - 6 závody třídy 2
 - 7 závody mužů do 23 let a juniorů třídy 1 nebo třídy 2.
- C1028.** V závislosti na počtu bodů, které mají být uděleny, jsou závody rozděleny do 17 kategorií:
- 1 mistrovství světa UCI mužů elite a žen elite
 - 2 mistrovství světa UCI mužů do 23 let a žen do 23 let
 - 3 mistrovství světa juniorů a junierek
 - 4 závody světového poháru UCI mužů elite a žen
 - 5 závody světového poháru UCI mužů do 23 let
 - 6 závody světového poháru UCI juniorů a junierek
 - 7 kontinentální mistrovství mužů elite a žen elite

- 8 kontinentálních mistrovství mužů do 23 let a žen do 23 let
- 9 kontinentálních mistrovství juniorů a juniorek
- 10 národní mistrovství mužů elite a žen elite
- 11 národní mistrovství mužů do 23 let a žen do 23 let
- 12 národní mistrovství juniorů a juniorek
- 13 závody třídy 1 mužů elite a žen
- 14 závody třídy 2 mužů elite a žen
- 15 závod mužů do 23 let při závodech třídy 1 nebo třídy 2 (v případě samostatného závodu mužů elite)
- 16 závod juniorů při závodech třídy 1 nebo třídy 2.
- 17 závod pro juniorky při závodech třídy 1 nebo třídy 2 (v případě samostatného závodu pro ženy do 23 let a ženy elite).

C1029. Počet bodů, které se získávají v mezinárodních závodech v cyklokrosu je uveden v příloze 4 pravidel UCI cyklokros „Body UCI“.

U všech kategorií s výjimkou juniorů se berou v úvahu všechny výsledky.

U juniorů se berou v úvahu pouze nejlepší výsledky každého závodníka takto:

- závod juniorů při závodech třídy 1 nebo třídy 2: 6 nejlepších výsledků každého závodníka,

- závod světového poháru UCI juniorů: 5 nejlepších výsledků každého závodníka.

C1029a. Individuální klasifikace UCI v cyklokrosu se zveřejňuje každé úterý. Tato klasifikace je určující pro pořadí startu účastníků v mezinárodních závodech podle článku 5.1.043 pravidel UCI. Datum prvního zveřejnění této klasifikace v nové sezóně stanoví UCI.

Klasifikace národů UCI v cyklokrosu

C1029b. UCI vytváří klasifikaci národů UCI v cyklokrosu sečtením bodů tří nejlépe umístěných závodníků z každé země v následujících kategoriích:

- muži elite, přičemž první tři nejlépe umístění muži jsou ve věku 19 a více let;

- ženy elite, přičemž první tři nejlépe umístěné ženy jsou ve věku 17 a více let;

- muži do 23 let, přičemž první tři nejlépe umístění muži jsou ve věku 19 až 22 let;

- ženy do 23 let, přičemž první tři nejlépe umístěné ženy jsou ve věku 19 až 22 let;

- junioři, přičemž první tři nejlépe umístění muži jsou ve věku 17-18 let;

- juniorky, přičemž první tři nejlépe umístěné ženy jsou ve věku 17-18 let.

Národy se stejným počtem bodů jsou rozděleny podle umístění jejich nejlepšího závodníka v klasifikaci UCI jednotlivců.

C1029c. Body UCI udělované za týmovou štafetu při mistrovství světa UCI v cyklokrosu a případně i při kontinentálním mistrovství v cyklokrosu se přidělují příslušnému národu v klasifikaci muži a ženy elite, nikoli jednotlivým závodníkům.

C1030. Závodník sám o sobě se může kdykoli oficiálně prohlásit jako ve výslužbě. Stejně tak ho může prohlásit za vyřazeného jeho národní federace.

Do 20 dnů bude závodník vyřazen z klasifikace UCI. Pokud se takový závodník do závodů vrátí, musí splnit podmínky kapitoly XIV pravidel UCI - Antidopingová pravidla. Do klasifikace UCI mu nebude připsán žádný z jeho dříve získaných bodů.

KLASIFIKACE SVĚTOVÉHO POHÁRU V CYKLOKROSU UCI

C1031. Z každého závodu světového poháru UCI všech kategorií se přidělují prvním 25 závodníkům body do celkové individuální klasifikace světového poháru UCI podle následující tabulky:

Pořadí	Body	Pořadí	Body	Pořadí	Body
1	40	11	15	21	5
2	30	12	14	22	4
3	25	13	13	23	3
4	22	14	12	24	2
5	21	15	11	25	1
6	20	16	10		
7	19	17	9		
8	18	18	8		
9	17	19	7		
10	16	20	6		

U závodů kategorií muži do 23 let, juniorky a junioři budou pro výpočet celkové klasifikace světového poháru UCI v cyklokrosu brány v úvahu pouze nejlepší výsledky každého závodníka takto:

- pokud se pro tyto kategorie uspořádá 7 nebo méně závodů světového poháru UCI v cyklokrosu, budou se brát v úvahu 4 nejlepší výsledky,
- pokud se pro tyto kategorie uspořádá 8 závodů světového poháru UCI v cyklokrosu, bude se brát v úvahu 5 nejlepších výsledků.

V případě ex aequo rozhodne o rozdělení závodníků nejvyšší počet 1. míst, 2. míst atd., přičemž se berou v úvahu pouze umístění, za které se přidělují body pro klasifikaci světového poháru UCI v cyklokrosu. Pokud jsou stále ex aequo, rozhodnou body získané v posledním závodě.

Klasifikace národů

C1032. Klasifikace světového poháru UCI v cyklokrosu národů se stanoví součtem bodů prvních tří závodníků každého národa pro následující kategorie: juniorky, junioři, ženy do 23 let, muži do 23 let, ženy elite a muži elite. V případě rovnosti bodů mezi národy rozhodne umístění nejlepšího závodníka v individuální klasifikaci.

§ 11. BODOVACÍ ZÁVODY V CYKLOKROSU

C1101. *Bodovací závody v cyklokrosu se mohou pořádat na okruzích v terénu, jejichž délka je minimálně 800 m.*

C1102. *Jezdí se na určitý počet okruhů nebo minut stanovených rozpisem závodu. Způsob bodování se rovněž stanoví rozpisem.*

C1103. *Počet ujetých okruhů je vždy prvním kritériem pro stanovení pořadí. Dalším kritériem je celkový počet získaných bodů a jako poslední rozhoduje pořadí v cíli posledního okruhu. Ztráty nebo zisky okruhů se na body nepřečítávají*

C1104. *Závody se řídí použitelnými pravidly bodovacích závodů na dráze a silnici s těmito výjimkami:*

- *Zisky nebo ztráty okruhů se posuzují výhradně podle vedoucí skupiny. Pokud vedoucí skupina neexistuje, posuzují se zisky nebo ztráty podle 1. závodníka, který jede momentálně na čele závodu*

- Závodník získá okruh v okamžiku, kdy dosáhne posledního závodníka vedoucí skupiny nebo závodníka, který jede momentálně na čele závodu (pokud vedoucí skupina neexistuje)
 - Závodník ztratí okruh v okamžiku, kdy je dostižen vedoucí skupinou nebo 1. závodníkem, který jede momentálně na čele závodu (pokud vedoucí skupina neexistuje)
 - Určení vedoucí skupiny nebo vedoucího závodníka, který jede momentálně na čele závodu (v závislosti na odstupech závodníků) je ve výhradní kompetenci rozhodčích
 - Zvonění do bodovacích spurtů se oznamuje maximálně prvním 10. závodníkům, kteří momentálně jedou na čele závodu.
- C1105.** Pro výměnu materiálu jsou vyhrazena materiálová depa jako při klasickém závodě v cyklokrosu. Zpravidla se však zřizují v blízkosti cílového prostoru.
- C1106.** Případná neutralizace v délce jednoho okruhu musí být stanovena rozpisem. Tato neutralizace se však vztahuje pouze na defekt nebo poškození některé součásti kola (neplatí např. v případě pádu závodníka, při kterém nebylo kolo poškozeno). Podmínkou přiznání neutralizace je, že kolo musí být v depu zkontrolováno rozhodčím. Neutralizace v žádném případě neplatí v posledním okruhu závodu.
- C1107.** Závodník po defektu se může přemístit do materiálového depa nejkratším možným způsobem, nesmí však přitom překážet jiným závodníkům, jinak bude vyloučen ze závodu.
- C1108.** Závodník se po uznané neutralizaci vrací do pozice, ve které se nacházel v okamžiku defektu. Tuto pozici mu určí rozhodčí v depu na základě záznamu průjezdu závodníka v posledním okruhu před defektem.
- C1109.** Závodníkovi, který se vrátil po neutralizaci do závodu, nebudou v prvním následujícím bodování přiznány případně získané body.

§ 12. VYHLÁŠENÍ VÍTĚZŮ A CENY

VYHLÁŠENÍ VÍTĚZŮ

- C1201.** Všichni závodníci, kterých se to týká, jsou povinni účastnit se vyhlášení vítězů a formalit, které jsou spojeny s jejich umístěním v závodě, klasifikací a prezentací (trikot, kylice, medaile, tisková konference).
- C1202.** Vyhlášení vítězů v cyklokrosu se provede, jakmile je to možné a nejpozději do 15 minut po příjezdu prvního závodníka.
Při závodech světového poháru UCI se musí prezentovat na pódiu pro vyhlášení vítězů první 3 závodníci v závodě a vedoucí závodník v celkové klasifikaci.
Při závodech světového poháru UCI, kde jsou také pořádány závody kategorií mládeže (junioři, juniorky a muži do 23 let), budou oficiální vyhlášení těchto kategorií seskupeny a proběhnou po závodě mužů do 23 let.
- C1203.** Závodníci, kteří se zúčastní vyhlášení vítězů, se musí prezentovat v úboru, ve kterém absolvovali závod, nicméně v případě cyklokrosu mohou mít převlečení v designu závodního trikotu, ve kterém v závodě startovali.
- C1204.** Prezentace kol závodníků na pódiu pro vyhlášení vítězů není povolena ani na stupních vítězů ani před stupni vítězů.
- C1205.** V případě, že se dva mezinárodní závody konají ve stejný den a na stejném místě, pořadatel může uspořádat společné vyhlášení vítězů pro oba závody. Vyhlášení vítězů prvního závodu se však musí uskutečnit nejpozději dvě hodiny po jeho skončení.

CENY

C1206. Ceny při závodech v cyklokrosu stanovuje pořadatel závodu. Veškeré informace o cenách (počet, druh, částka, podmínky přidělení) musí být jasně uvedeny v programu / rozpisu závodu.

C1207. U závodů zapsaných v mezinárodní kalendáři UCI může řídicí výbor UCI stanovit minimální výši cen.

C1208. Za výplatu cen závodníků / týmům odpovídá pořadatel závodu. Národní federace však mohou rozhodnout, že pořadatelé převedou před konáním závodu ceny své národní federaci tak, aby tato mohla sama ceny vyplatit nebo aby jí pořadatel poskytl bankovní záruku na celkovou částku cen. Národní federace mohou stanovit takové požadavky pro jakýkoliv závod, který se koná na jejich území.

Jako výjimku z prvního odstavce může UCI rozhodnout, že ceny budou pořadatelem uhrazeny na konkrétní účet v souvislosti s centralizovanou platformou pro distribuci cen řízenou UCI nebo třetí stranou určenou UCI. V této souvislosti:

- Pořadatel odpovídá, je-li to nutné, za srážkovou daň podle daňového práva země, ve které se závod koná. Po provedení těchto odpočtů odpovídá pořadatel za poskytnutí všech daňových dokladů (předáním elektronických dokumentů na platformu);

- Platby provedené pořadatelem na centralizovaný bankovní účet musí obsahovat všechny ceny splatné za daný závod, snížené o srážkovou daň;

- Tyto platby budou provedeny po splnění povinností souvisejících se srážkovými daněmi a to nejpozději 45 dnů po závodě;

- V případě, že samostatnému subjektu (jako je národní federace země nebo asociace závodníků) bude uložena zákonná povinnost vypořádat srážkovou daň jménem pořadatelů, bude UCI informovat tento subjekt o podmínkách, které musí dodržovat s ohledem na srážkové daně a platby cen.

Centralizovaný bankovní účet

Všechny UCI WorldTeams, UCI Women's WorldTeams, UCI ProTeams, UCI kontinentální týmy, UCI ženské kontinentální týmy, národní týmy, UCI cyklokrosové profesionální týmy a jejich závodníci musí aktualizovat (nebo v případě potřeby vytvořit) svůj účet na centralizované platformě UCI pro distribuci cen závodníků tak, aby ceny mohly být pro ně vyplaceny v souladu s pravidly UCI, článek 1.2.071 / C1208 těchto pravidel.

Jakákoli cena splatná týmům, které nejsou v tomto seznamu uvedeny (např. UCI cyklokrosové týmy, klubové týmy a regionální týmy), bude převedena na národní federaci daného týmu, která se poté postará o vyplacení ceny tomuto týmu.

Toto ustanovení platí pouze pro výše jmenované týmy a jejich závodníky, kteří startují v UCI mezinárodních závodech mužů a žen na silnici zařazených do třídy 1 a vyšší. V souladu s pravidly UCI, článek 1.2.071 / C1208 těchto pravidel, není povoleno žádné vyplácení odměn za tyto závody mimo centralizovanou platformu UCI.

C1209. Ceny závodníkům, kteří na ně získali nárok, se zpravidla rozdělují při vyhlašování výsledků. Pokud nebyly ceny předány při vyhlašování výsledků, musí být předány nebo vyplaceny závodníkům, kteří na ně získali nárok nebo jejich zástupcům nejpozději do 90 dnů po skončení závodu.

V případě centralizované platformy však může UCI zadržet platby, dokud se neujistí, že závodníci, kteří mají nárok na ceny, nebudou diskvalifikováni v důsledku porušení antidopingových pravidel v souvislosti s daným závodem nebo následně diskvalifikováni příslušným rozhodovacím orgánem. V oblasti anti-dopingu provede UCI příslušná ověření u Mezinárodní testovací agentury pouze v souvislosti se závody, pro které tato agentura iniciovala a realizovala odběr vzorků.

U závodů, které nejsou zahrnuty v centralizované platformě, je pořadatel závodu, předtím než provede vyplacení cen, odpovědný za ověření u příslušného rozhodovacího orgánu, který může závodníka diskvalifikovat.

zejména tam, kde byly v soutěži provedeny kontroly, to musí pořadatel závodu ověřit u anti-dopingové organizace, která iniciovala a realizovala odběr vzorků.

C1210. V případě jakéhokoli sporu nebo probíhajícího řízení, které může ovlivnit místo, z něhož vznikl nárok na cenu ještě před vyplacením ceny, může být cena zadržena, dokud nebude rozhodnuto.

Podmínky vrácení ceny

C1211. Cena musí být vrácena subjektu, který ji zaplatil (pořadatel, národní federace nebo centralizovaná platforma) do jednoho měsíce od příslušného oznámení. Cena bude poté přerozdělena podle upravené klasifikace.

Pokud cena nebude vrácena do jednoho měsíce od oznámení, bude mít závodník nebo tým automaticky pozastavenou činnost, dokud nebude splatná částka vrácena.

Předchozí odstavec se vztahuje také na zprostředkovatele nebo příjemce, kteří jsou držiteli ceny od okamžiku uplatnění nároku na vrácení.

§ 13. ROZHODČÍ

SBOR ROZHODČÍCH

C1301. Rozhodčí jako sbor nebo ve specifických případech individuálně zajišťují řízení cyklo-krosových závodů z hlediska sportovního a dbají o to, aby tyto závody probíhaly v souladu s platnými pravidly a předpisy. V tomto smyslu mají plnou moc rozhodnout o všech sportovních záležitostech podle platných pravidel a směrnic a řešit i takové případy, na které pravidla a směrnice nepamatují.

C1301a. Rozhodčí zejména kontrolují, zda jsou specifická pravidla závodu, jeho průběh a všechna technická ustanovení zcela v souladu s platnými pravidly. Rozhodčí korigují všechna neshodná ustanovení specifických pravidel a informují o těchto korekcích na poradě s pořadatelem a sportovními řediteli týmů.

C1301b. Rozhodčí zjišťují porušení předpisů a ukládají stanovené sankce v záležitostech, které spadají do jejich pravomoci. Každý rozhodčí zjišťuje přestupky individuálně a zaznamenává je do zprávy se svým podpisem. Není-li prokázáno jinak, zprávy rozhodčích jsou důkazem zjištěných skutečností.

Sankce ukládá sbor rozhodčích většinou hlasů.

C1301c. Kromě toho má každý rozhodčí individuální pravomoc:

1. odmítnout start závodníkům, kteří nedodrží pravidla nebo nejsou zjevně ve stavu, aby se mohli závodu zúčastnit;
2. dávat varování a ukládat důtky;
3. okamžitě vyloučit ze závodu závodníka, který se dopustí závažného přestupku, který už zjevně není schopen pokračovat v závodě, který má nedostihnou časovou ztrátu nebo představuje nebezpečí pro jiné osoby.

Tato individuální rozhodnutí budou uvedena v podepsané zprávě rozhodčího.

C1301d. Sbor rozhodčích nebo, v případě potřeby, každý jednotlivý rozhodčí, přijímá všechna nezbytná rozhodnutí, aby byl zajištěn hladký průběh závodu. Tato rozhodnutí budou učiněna v souladu s platnými ustanoveními pravidel a pokud možno po konzultaci s vedením organizace závodu.

- C1302.** V případě, že by některá neshoda s pravidly nebyla včas napravená, start závodu může být opožděn nebo s konečnou platností anulován nebo může být závod ukončen. Případně sbor rozhodčích odstoupí buď z titulu úředního nebo na základě instrukcí příslušné komise ČSC nebo UCI.
- C1303.** Rozhodčí musí za všech okolností, a to i v době kdy nevykonávají svou funkci, dodržovat pravidla UCI/národní federace, kodex chování rozhodčích a nesmí způsobovat morální ani materiální újmu cyklistickému sportu nebo UCI/národní federaci. Každé porušení ustanovení tohoto článku může být postoupeno disciplinární komisí UCI/národní federace, která může uložit rozhodčímu zastavení činnosti až na 12 měsíců, odnětí statusu rozhodčího jakož i jakákoli jiná disciplinární opatření stanovená v části XII pravidel UCI/v *disciplinárním řádu* ČSC.

JMENOVÁNÍ ROZHODČÍCH K ŘÍZENÍ ZÁVODŮ

- C1304.** Rozhodčí je oficiální funkcionář jmenovaný UCI nebo národní federací pro zajištění kontroly v cyklistických závodech aby tyto závody probíhaly v souladu s platnými pravidly a předpisy.
Toto jmenování musí být založeno na příslušných kritériích stanovených UCI nebo národní federací a může být na základě vlastního uvážení jmenovaného rozhodčího odvoláno. Jmenování rozhodčích k řízení závodů v cyklokrosu se provádí podle článku C1310-C1314 těchto pravidel.
- C1305.** Kvalifikace rozhodčího příslušného stupně neuděluje automaticky právo být delegován k řízení závodů. Podmínkou pro jmenování k řízení závodů je, mimo jiné, platná licence rozhodčího pro příslušný rok.
- C1305a.** Sbor rozhodčích tvoří rozhodčí jmenovaní pro kontrolu konkrétního závodu v cyklokrosu. Sbor rozhodčích zaznamenává rozhodnutí jednotlivých rozhodčích a uplatňuje a / nebo potvrzuje sankce.
- C1305b.** Každý rozhodčí musí být neutrální a nezávislý. V žádném případě nesmí být jakkoliv zapojen do organizace závodu. Pokud si je vědom nějakého aspektu, který by zpochybnil jeho neutralitu, musí okamžitě odmítnout své jmenování.
- C1306.** Všichni rozhodčí delegovaní k řízení jakéhokoliv závodu jsou povinni řídit závod v souladu s pravidly a musí se oprostít od jakékoliv klubové, svazové nebo národní příslušnosti.
- C1307.** Rozhodčí nesmí v závodě, ke kterému byl delegován, zastávat jiné funkce nebo se zabývat jinou činností, která by přímo nebo nepřímo souvisela s dotyčným závodem (např. pořadatel, trenér, závodník, zástupce svazu, zpravodaj médií ap.).
- C1307a.** Kromě výjimky udělené UCI, může rozhodčí s jinou kvalifikací než mezinárodní rozhodčí UCI působit pouze v zemi své národní federace.
- C1307b.** Mezinárodní rozhodčí UCI s kvalifikací pro závody v cyklokrosu jmenovaní UCI nebo národní federací pro závody v cyklokrosu, budou nosit oficiální uniformu poskytnutou UCI. Oficiální uniformu mohou nosit pouze během těchto misí.
- C1308.** *Národní rozhodčí delegovaní pro řízení daného závodu v cyklokrosu nosí oficiální uniformu poskytovanou ČSC.* Logo UCI na těchto uniformách není povoleno.
- C1309.** Sbor rozhodčích musí tvořit podle kategorie závodu minimálně 6 rozhodčích příslušné kvalifikace pro cyklokros takto:
1. hlavní rozhodčí
 2. 1 - 2 cíloví rozhodčí
 3. 1- 2 rozhodčí v zóně 80% před vjezdem na cílovou rovinku
 4. časoměřič
 5. ukazovatel okruhů

6. 1 - 2 rozhodčí v depech

Hlavní rozhodčí provede osobně start závodu.

C1310. Pro závody světového poháru v cyklokrosu a pro závody zapsané do mezinárodního kalendáře UCI jmenuje UCI hlavního rozhodčího. Další členy sboru rozhodčích jmenuje komise cyklokrosu ČSC.

C1311. Pro národní mistrovství jmenuje komise cyklokrosu ČSC hlavního rozhodčího s kvalifikací mezinárodní rozhodčí UCI pro cyklokros. Další členy sboru rozhodčích pro národní mistrovství jmenuje kompletně komise cyklokrosu ČSC.

C1312. Sbor rozhodčích pro mezinárodní závody tvoří mezinárodní nebo národní rozhodčí s kvalifikací pro cyklokros minimálně v počtu stanoveném v tabulce. V závislosti na jejich dostupnosti musí být sbor rozhodčích zastoupen oběma pohlavími a musí být respektováno následující pořadí priority podle kvalifikace:

1. Mezinárodní rozhodčí
2. Národní rozhodčí

Členové sboru rozhodčích **pro kontinentální mistrovství** jsou jmenováni kontinentálními konfederací.

Funkce a kvalifikace	Deleguje	Mistrovství světa	Mistrovství světa Master	Světový pohár	Kontinentální mistrovství	C1	C2	Národní mistrovství
Hlavní rozhodčí	UCI	1						-
	NF	-						1**
Cílový rozhodčí	UCI	1			-			
	NF	-	1**		1*		1**	1**
Člen sboru	UCI	2			-			
	NF	-	1*	2*	1* (KK)	1*	1**	1**
Další rozhodčí	NF	4**		3**	4**	3**	2**	3**

* Mezinárodní rozhodčí UCI

** Mezinárodní rozhodčí UCI nebo Národní rozhodčí

C1313. Pro národní závody zařazené do celostátní pohárové soutěže v cyklokrosu, s výjimkou kategorie master, jmenuje hlavního rozhodčího a další členy sboru rozhodčích komise cyklokrosu ČSC.

C1314. Pro mistrovství krajů, ostatní národní závody nezařazené do celostátní pohárové soutěže v cyklokrosu a pro závody kategorie master jmenuje kompletní sbor rozhodčích příslušný krajský svaz cyklistiky.

C1314a. Pořadatel závodu musí zajistit, aby rozhodčí mohli vykonávat svou práci za nejlepších podmínek.

C1314b. Cílový rozhodčí musí mít na cílové metě instalováno vyvýšené a zakryté pódium.

KVALIFIKACE ROZHODČÍCH

C1315. Rozhodčí pro cyklokros jsou evidováni dle dosažené kvalifikace následovně:

Mezinárodní rozhodčí UCI v evidenci UCI

Národní rozhodčí ČSC třída A v evidenci komise cyklokrosu ČSC

Národní rozhodčí ČSC třída B v evidenci komise cyklokrosu ČSC

Národní rozhodčí ČSC třída C v evidenci komise cyklokrosu ČSC

Mezinárodní rozhodčí UCI

C1316. Kvalifikaci mezinárodní rozhodčí UCI získá národní rozhodčí ČSC, který na úrovni UCI absolvoval školení pro mezinárodní rozhodčí UCI cyklokros a úspěšně složil teoretické a praktické zkoušky a jehož věk je v roce konání školení minimálně 25 a maximálně 50 let (pravidla UCI, články 1.1.053-059)

Národní rozhodčí

- C1317.** *Kvalifikaci národní rozhodčí A získá národní rozhodčí B, který na úrovni ČSC absolvoval školení vedené oficiálním školitelem jmenovaným komisí cyklokrosu ČSC, úspěšně složil teoretické zkoušky se ziskem minimálně 85% bodů, absolvoval praktickou přípravu v rámci mezinárodních závodů v cyklokrosu pořádaných v ČR a jehož věk je v době zkoušek minimálně 27 a maximálně 55 let.*
- C1318.** *Kvalifikaci národní rozhodčí B získá národní rozhodčí C, který na úrovni ČSC absolvoval školení vedené oficiálním školitelem jmenovaným komisí cyklokrosu ČSC, úspěšně složil teoretické zkoušky se ziskem minimálně 75% bodů, absolvoval praktickou přípravu v rámci národních a mezinárodních závodů v cyklokrosu pořádaných v ČR a jehož věk je v době zkoušek minimálně 25 a maximálně 55 let.*
- C1319.** *Kvalifikaci národní rozhodčí C získá rozhodčí 2. a 3. třídy nebo nový kandidát schválený komisí cyklokrosu ČSC, který na úrovni ČSC absolvoval školení vedené oficiálním školitelem jmenovaným komisí cyklokrosu ČSC, úspěšně složil teoretické zkoušky se ziskem minimálně 65% bodů, úspěšně absolvoval praktický test v terénu a jehož věk je v době zkoušek minimálně 23 a maximálně 55 let.*
- C1320.** *Rozhodčí, který pracoval v příslušné kvalifikační třídě po dobu minimálně 2 roky a každoročně prokazuje praktickou aktivní činnost při řízení závodů v cyklokrosu, může se přihlásit do školení pro získání vyšší kvalifikace.*
- C1321.** *Platnost kvalifikace rozhodčího ČSC je stanovena u všech tříd na dobu 5 let. Pokud si rozhodčí svoji kvalifikaci během této doby nezvýší nebo neobnoví přezkoušením na školení nebo semináři rozhodčích cyklokrosu ČSC, bude mu kvalifikace o jednu třídu snížena.*
- C1322.** *Věkový limit pro působení v kvalifikaci Mezinárodní rozhodčí UCI a Národní rozhodčí je stanoven na 70 let v roce, ve kterém rozhodčí tohoto věku dosáhl. Po dosažení věkového limitu ale může ve své aktivní činnosti dále pokračovat s kvalifikační třídou národní rozhodčí senior. V uvedeném případě se pro potřeby odměňování považuje za rozhodčího s kvalifikací, se kterou dovršil věku 70 let, neztratil-li kvalifikaci dle čl. C1321.*
- C1322a.** *Komise cyklokrosu ČSC pořádá v období minimálně jedenkrát za 2 roky semináře, případně školení nových rozhodčích a přezkoušení pro obhajobu nebo zvýšení jejich kvalifikace. Semináře, školení, zkoušení a přezkušování může vést pouze oficiální školitel, jmenovaný komisí cyklokrosu. Povinností všech rozhodčích jmenovaných k řízení závodů v cyklokrosu je aktivní účast na těchto seminářích a školeních.*

ZÁPISY A ZPRÁVY O ZÁVODECH

- C1323.** *Po skončení každého závodu v cyklokrosu je vyhotoven zápis o závodě a zpráva rozhodčích.*
- C1324.** *Za vyhotovení zápisu o závodě a jeho odeslání pro ČSC do 8 dnů po skončení závodu zodpovídá pořadatel. Formulář zápisu o závodě je k dispozici na ČSC.*
- C1325.** *Za vyhotovení zprávy rozhodčích pro UCI z mezinárodních závodů zařazených do kalendáře UCI zodpovídá hlavní rozhodčí UCI a za vyhotovení zprávy pro komisí cyklokrosu ČSC z těchto závodů zodpovídá národní rozhodčí delegovaný pro daný závod a určený touto komisí. Zpráva musí být zaslána komisí cyklokrosu ČSC nejpozději do 8 dnů po skončení závodu. Formulář zprávy rozhodčích obdrží jmenovaný od UCI, respektive při své delegaci od komise cyklokrosu ČSC.*
- C1326.** *Za vyhotovení zprávy rozhodčích z národních cyklokrosových závodů zodpovídá hlavní rozhodčí delegovaný komisí cyklokrosu ČSC.*

§ 14. PŘESTUPKY A TRESTY

PŘESTUPKY

C1401. Nesportovní chování, přestupky při závodech a porušení stanov, pravidel, rozhodnutí a směrnic UCI nebo národní cyklistické federace se penalizují disciplinárními opatřeními. Disciplinární opatření mohou být přijata za přestupky spáchané před závodem, během závodu nebo po závodě, jakož i za přestupky spáchané mimo závod, za předpokladu, že přitom existuje dostatečná souvislost s činností řízenou UCI nebo národní cyklistickou federací.

Pomluva a hrubé chování

Jakékoli nepravdivé ústní nebo písemné prohlášení s úmyslem poškodit dobré jméno jiné osoby bude předmětem disciplinárního trestu.

Jakékoli použití výhrůžných, urážlivých slov nebo chování nebo jakékoli jiné viditelné písemné oznámení nebo zveřejnění výhrůžného, urážlivého nebo hanlivého vyjádření, bude předmětem disciplinárního řízení.

Přestupky při závodě

C1401a. Přestupky při závodě jsou porušení pravidel UCI nebo národní cyklistické federace, které jsou jako takové specifikovány pravidly, jakož i jakékoli jiné neregulérní chování během závodu, které není pravidly výslovně postíženo. Tato porušení pravidel deklarují výhradně rozhodčí daného závodu.

C1402. Porušení pravidel UCI nebo národní cyklistické federace může být stanoveno jakýmikoli důkazními prostředky.

C1403. Pokud neexistují důkazy o opaku, za důkaz přestupku jsou považovány zjištění rozhodčích uvedené ve sdělení sboru rozhodčích jako součást výsledků příslušného závodu.

C1404. Za přestupky v mezinárodních závodech v cyklokrosu uplatní rozhodčí tresty podle pravidel UCI, článek 12.4.001 a tabulky trestů příslušné k tomuto článku.

C1405. *Za přestupky v národních závodech v cyklokrosu uplatní rozhodčí tresty podle tabulky trestů uvedené v Příloze 5 těchto pravidel.*

TECHNOLOGICKÝ PODVOD

C1406. Technologický podvod je porušením článku 1.3.010 pravidel UCI, respektive článku C0721 těchto pravidel. Technologický podvod je specifický přestupek, který je ve výlučné jurisdikci disciplinární komise bez ohledu na to, že je také uveden v tabulce trestů pro přestupky při závodě.

Technologický podvod může být realizován:

- přítomností závodního kola, které nesplňuje ustanovení článku 1.3.010, respektive článku C0721, v rámci nebo v okruhu cyklistického závodu;
- používáním závodního kola závodníkem, které nesplňuje ustanovení článku 1.3.010, respektive článku C0721, v rámci nebo v okruhu cyklistického závodu.

Pod pojmem „v rámci nebo v okruhu cyklistického závodu“ se rozumí každé místo v místě konání závodu nebo v jeho okolí, kde může být kolo uchováno nebo uskladněno s možností jeho použití závodníkem v dané soutěži.

C1407. Je odpovědností každého závodníka a týmu nebo jiného subjektu, který závodník reprezentuje (zejména národní federace v závodech zahrnujících národní týmy), aby zajistil, že všechna jejich kola budou vždy v souladu s ustanovením článku 1.3.010 pravidel UCI / C0721 těchto pravidel. Jakákoli přítomnost závodního kola, které není v soula-

du s ustanoveními článku 1.3.010 / C0721 v rámci nebo v okruhu cyklistického závodu, představuje technologický podvod závodníka a týmu nebo jiného subjektu, který závodník reprezentuje, bez ohledu na to, zda bylo kolo během soutěže použito nebo ne.

Na technologický podvod se vztahuje promlčecí lhůta 10 let ode dne přestupku.

TRESTY

C1408. Pokud osoba nebo subjekt, na který se vztahují tato pravidla, poruší ustanovení pravidel UCI/národní federace nebo jiné předpisy UCI / národní federace, pak mu bude uloženo jedno nebo více z následujících disciplinárních opatření:

- napomenutí;
- důtka;
- pokuta;
- odebrání dosaženého pořadí;
- diskvalifikace;
- vrácení cen, medailí atd.;
- pozastavení činností souvisejících s cyklistikou;
- trvalý zákaz činností souvisejících s cyklistikou;
- vzdělávací opatření;
- jiná disciplinární opatření.

S výjimkou napomenutí a důtky může být uloženo disciplinárních opatření za porušení pravidel UCI nebo národní cyklistické federace pouze na základě pravidel nebo předpisů platných v době přestupku.

C1409. Pokud není stanoveno jinak, mohou být sankce stanovené v této kapitole pravidel kombinovány.

Disciplinární opatření podle ustanovení pravidel může být v případě opakovaných přestupků zvýšeno až na dvojnásobek výše pokuty nebo délky zastavení činnosti.

Disciplinární přestupky jsou postižitelné, ať už byly spáchány úmyslně nebo z nedbalosti.

Není-li stanoveno jinak, jakýkoliv přestupek podle této kapitoly pravidel bude promlčený, pokud nebyl oznámen disciplinární komisi do jednoho roku ode dne jeho zjištění.

Není-li stanoveno jinak, jakýkoliv přestupek podle této kapitoly pravidel bude promlčený po třech letech od data jeho spáchání. Promlčecí doba se přerušuje po dobu trvání disciplinárního řízení, včetně případu odvolání.

Pokud byl přestupek jeho autorem utajen v rozporu s dobrou vírou, lhůta promlčecí doby běží až od okamžiku, kdy byl přestupek prokázán.

Sbor rozhodčích

C1410. Sbor rozhodčích může posuzovat a sankcionovat všechny přestupky při závodech v cyklokrosu podle tabulky trestů příslušné k článku 12.4.001 pravidel UCI / *Přílohy 5 těchto pravidel*.

Pokud to okolnosti vyžadují, může sbor rozhodčích před vydáním svého rozhodnutí dotyčné osoby svolat a vyslechnout.

Sbor rozhodčích může posuzovat přestupky při závodech, o nichž se dozví, až do okamžiku ukončení své činnosti.

Přestupek při závodě, ať už byl sankcionován, nebyl sankcionován nebo sboru rozhodčích unikl, nemůže být přezkoumán, pokud tento přestupek nepředstavuje porušení pravidel spadající do pravomoci disciplinární komise UCI / národní federace.

Pokud rozhodčí usoudí, že přestupek při závodě bude pravděpodobně představovat porušení pravidel spadající do pravomoci disciplinární komise, musí ji rozhodčí ohlásit UCI / národní federaci.

C1411. Rozhodnutí se oznamují zveřejněním komuniké sboru rozhodčích. Mohou být také ústně oznámeny dotyčné osobě nebo jeho týmu.

Jakékoli odvolání podle podmínek článku 12.4.001 pravidel UCI / C1434-C1435 těchto pravidel musí být podáno do deseti dnů od oznámení rozhodnutí.

Disciplinární komise UCI / národní federace může z vlastního podnětu nebo na žádost rozhodnout o pozastavení realizace rozhodnutí sboru rozhodčích.

C1412. Pokud není stanoveno jinak, tresty uložené předpisy UCI a tresty uložené národními cyklistickými federacemi na základě jejich vlastních předpisů za předpokladu, že jsou v souladu s pravidly UCI, jsou vynutitelné na území všech členských národních federací UCI.

C1413. Pokud stejné jednání představuje porušení několika ustanovení pravidel, sankce stanovené každým z těchto ustanovení se sčítají, přičemž v případě trestů stejné povahy nesmí uložený trest překročit stanovené maximum pro tento přestupek.

C1414. Každý držitel licence podléhající předpisům UCI, musí uhradit jakoukoli náhradu nebo pokutu, kterou by UCI, národní cyklistická federace nebo pořadatel závodu musel zaplatit třetí straně kvůli jeho přestupku. Automaticky mu bude zastavena činnost, pokud náhrada nebude provedena do 30 dnů od první žádosti o zaplacení až do doby, dokud částka není zaplacena v plné výši.

Napomenutí

C1415. Napomenutí je připomínkou obsahu disciplinárního pravidla. Napomenutí může udělit rozhodčí nebo disciplinární komise za jednání z nedbalosti nebo za drobný přestupek, pokud je to odůvodněno zvláštními polehčujícími okolnostmi.

Důtka

C1416. Důtka je formální vyjádření nesouhlasu adresovaného provinilci. Důtka je oficiální písemný dokument. Důtku může udělit disciplinární komise UCI nebo národní cyklistické federace tomu, kdo nesplní povinnosti, které jim ukládá sportovní kodex chování, morálka nebo loajalita vůči světu cyklistiky.

Pokuta

C1417. S výjimkou pokut za přestupky v mezinárodním závodě, které jsou v pravomoci sboru rozhodčích, může být každé osobě nebo subjektu na které se vztahují tato pravidla uložena disciplinární komisí UCI pokuta ve výši od 1 000 do 100 000 CHF.

Výše pokut stanovených pravidly UCI pro mezinárodní závody jsou uvedeny ve švýcarských francích (CHF). V případě platby v jiné měně musí zasláná částka odpovídat minimálně částce stanovené v CHF podle kurzu v den platby, bez dalších poplatků.

Pokuty splatné UCI musí být zaplacený do jednoho měsíce od odeslání faktury. Tato faktura je zaslána dotyčnému subjektu nebo osobě. Je však také poslána pro informaci jeho příslušné národní federaci, klubu nebo týmu.

Není-li celková dlužná částka zaplacena v plné výši do jednoho měsíce od data splatnosti, bude dotyčnému automaticky pozastavena činnost, dokud nebude celá částka zaplacena. Pokud je dotyčnému pozastavena činnost ještě z jiného důvodu, přičítá se doba pozastavení jeho činnosti k době pozastavení činnosti pro nezaplacení faktury.

Tým dotyčného v době přestupku je společně a nerozdílně odpovědný za zaplacení pokut uložených dotyčné osobě nebo subjektu, který se dopustil porušení pravidel UCI.

Toto ustanovení platí také pro národní federace, pokud je dotýčný, který se dopustil přestupku, reprezentoval.

Pokuty uložené za přestupky v závodech zařazených do mezinárodního kalendáře připadají ve prospěch UCI.

C1418. *S výjimkou pokut za přestupky v národním závodě, které jsou v pravomoci sboru rozhodčích, může být každé osobě nebo subjektu na které se vztahují tato pravidla uložena disciplinární komisí ČSC pokuta ve výši od 1000 Kč do 100 000 Kč.*

Výše pokut stanovených pravidly ČSC pro závody v cyklokrosu jsou platné pro národní závody a jsou uvedeny v českých korunách (CZK).

Odebrání dosaženého pořadí

C1419. V případě uplatnění trestu relegace tj. odebrání dosaženého pořadí v cíli závodu nebo sprintu bude postupováno následovně:

a) Při závodech v cyklokrosu bude závodník přeřazen na poslední místo ve skupině, se kterou dojel do cíle;

b) Závodník přeřazený na jiné místo podle odstavce a) tohoto pravidla získá ceny a body odpovídající tomuto novému pořadí, bude-li závod bodován.

Diskvalifikace

C1420. V případě závažného porušení pravidel může rozhodčí sbor nebo jednotlivý rozhodčí rozhodnout o okamžité diskvalifikaci i bez předchozího uplatnění nižších trestů.

C1421. Diskvalifikace závodníka nebo týmu znamená, že jím dosažené výsledky jsou prohlášeny za neplatné a je zbaven všech v daném závodě získaných cen, bodů a medailí.

C1422. Diskvalifikace může mít podobu zákazu startu, vyloučení ze závodu nebo rozhodnutí přijatého po ukončení závodu podle toho, zda byla uplatněna před startem závodu, v jeho průběhu nebo po jeho skončení. Diskvalifikace se uplatní okamžitě, když byl přestupek konstatován rozhodčími.

C1423. Místo diskvalifikovaného závodníka nebo týmu převezme následující závodník nebo tým v pořadí tak, aby všechna místa v pořadí byla vždy obsazena.

Vrácení cen

C1424. Osoba nebo subjekt, který podléhá disciplinárnímu rozhodnutí o vrácení ceny, musí vrátit veškeré získané výhody, zejména obdržené peníze a symbolické předměty (medaile, poháry, trikoty atd.) podle pokynů UCI / národní federace.

Cena musí být vrácena do jednoho měsíce pořadateli nebo národní federaci, který ji poté redistribuuje podle změněné klasifikace.

Závodník nebo tým bude mít automaticky pozastavenou činnost, pokud cena nebyla vrácena do jednoho měsíce od oznámení a dokud nebyla splatná částka vrácena.

Předchozí věta se vztahuje také na každého zprostředkovatele nebo příjemce ceny od okamžiku kdy byl požadavek na vrácení ceny uplatněn.

Pozastavení činností souvisejících s cyklistikou

C1425. Dočasné zastavení činnosti zbavuje dotýčného práva účastnit se z jakéhokoliv titulu, sportovních aktivit organizovaných v rámci pravidel UCI, kontinentálních konfederací a národních cyklistických federací a jejich různých orgánů nebo přidružených subjektů.

Zastavení činnosti má za následek odnětí licence po dobu zastavení činnosti.

Jakákoli účast držitele licence, který má zastavenou činnost, na cyklistické akci nebo jeho jakákoli jiná činnost nebo aktivita, pro kterou je licence vyžadována, je po dobu trvání trestu neplatná a může vést k uložení pokuty podle ustanovení těchto pravidel.

C1426. Zastavení činnosti musí být účinné ze sportovního hlediska. Musí být realizováno v období obvyklé sportovní aktivity dotyčné osoby. Za tímto účelem může být datum začátku platnosti stanoveno jinak a zastavení činnosti lze rozdělit do několika různých období.

C1427. Při zastavení své činnosti zůstává držitel licence odpovědný za přestupky, kterých se dopustil proti předpisům UCI, kontinentálních konfederací a národních cyklistických federací a nadále podléhá pravomoci jejich disciplinárních orgánů.

C1428. Národní cyklistické federace nesmí udělovat a držitel licence nesmí po dobu zastavení své činnosti získat žádnou finanční pomoc nebo jiné výhody související s provozováním jeho sportu.

Trvalý zákaz činností souvisejících s cyklistikou

C1429. Dotyčné osobě může být vyloven trvalý zákaz účastnit se jakýchkoliv činností spadajících do jurisdikce UCI a / nebo národních cyklistických federací.

C1430. *Zastavení činnosti včetně definitivního vyloučení držitelů licence ČSC v rámci národních závodů a v působnosti ČSC se řídí podle ustanovení Disciplinárního řádu ČSC. Účast vlastníka licence ČSC, který má zastavenou činnost, v jakékoli soutěži po dobu trvání trestu je neplatná. Při porušení tohoto ustanovení bude dotyčný potrestán novým zastavením činnosti v délce původního trestu a dále pokutou 5000 Kč.*

Vzdělávací opatření

C1430a. Vzdělávací opatření mohou být navržena namísto jiných disciplinárních opatření nebo mohou být uplatněna navíc s těmito opatřeními.

Jiná disciplinární opatření

C1430b. Disciplinární komise UCI / národní federace může rozhodnout o uložení dalších disciplinárních opatření, která nejsou v tomto oddíle stanovena.

NÁMITKY

C1431. Žádné námitky, reklamace nebo protesty proti zjištěným skutečnostem, přestupkům a uplatněním pravidel sborem rozhodčích nebo jednotlivými rozhodčími nebo proti jiným rozhodnutím rozhodčích se nepřipouští.

C1432. Sbor rozhodčích je povinen uvést všechny přestupky do „Sdělení sboru rozhodčích“ a do 14 dnů odevzdat příslušnému cyklistickému orgánu všechny podkladové materiály týkající se trestů uložených za přestupky proti pravidlům UCI nebo národní cyklistické federace (odpovídá hlavní rozhodčí).

C1433. Námitky týkající se cen nepředaných závodníkům podle rozpisu závodu se předkládají do jednoho měsíce od data konání závodu cyklistickému orgánu, který schválil rozpis závodu.

ODVOLÁNÍ

C1434. Proti rozhodnutím sboru rozhodčích, která se týkají sportovních záležitostí v průběhu mezinárodních závodů v cyklokrosu a jejich výsledků, se žádá odvolání nepřipouští. Výjimku tvoří pouze případy, jsou-li podle třídy závodu uděleny za přestupky pokuty přesahující tyto částky:

Tabulka trestů UCI, článek 12.4.001, Sloupec 1: pokuta vyšší než 200 CHF

Tabulka trestů UCI, článek 12.4.001, Sloupec 2: pokuta vyšší než 100 CHF.

Pouze v těchto případech se může závodník nebo jiný držitel licence, který nesouhlasí s rozhodnutím sboru rozhodčích, odvolat do 10 dnů k disciplinární komisi UCI.

C1435. *Proti rozhodnutím sboru rozhodčích, která se týkají sportovních záležitostí v průběhu národních závodů v cyklokrosu ČSC a jejich výsledků, se žádná odvolání nepřipouští. Výjimku tvoří pouze případy, jsou-li podle kategorie závodníků uděleny za přestupky pokuty přesahující tyto částky:*

Tabulka trestů ČSC cyklokros, Příloha 5, Sloupec 1: pokuta vyšší než 2000 Kč

Tabulka trestů ČSC cyklokros, Příloha 5, Sloupec 2: pokuta vyšší než 1000 Kč

Pouze v těchto případech se může závodník nebo jiný držitel licence, který nesouhlasí s rozhodnutím sboru rozhodčích odvolat do 10 dnů k příslušnému svazu, který schvaloval rozpis závodu.

C1436. Podáním odvolání se nepozastavuje výkon uděleného trestu.

PŘESTUPKY A TRESTY V NÁRODNÍCH ZÁVODECH ČSC V CYKLOKROSU

C1437. *Tabulka trestů pro národní závody ČSC v cyklokrosu uvedená v Příloze 5 těchto pravidel se vztahuje na všechny závodníky a jiné držitele licencí ČSC nebo jiných členských federací UCI, kteří se dopustí přestupků v národních závodech v cyklokrosu zařazených do kalendáře ČSC.*

C1438. *Tabulka trestů se aplikuje na všechny přestupky v ní uvedené. Za neúmyslný přestupek mladého nezkušeného závodníka může být použito napomenutí místo vyššího trestu.*

C1439. *Pokuty uvedené v tabulce jsou vyjádřeny v Kč, v případě platby v jiné měně se provádí přepočítání podle aktuálního kursu ČNB.*

C1440. *Finanční pokuty stanovené v tabulce trestů a uložené rozhodčími za přestupky v závodech musí být uvedeny v protokolu „Rozhodnutí sboru rozhodčích“ příslušného závodu jako součást výsledků. Zveřejněním tohoto protokolu sboru rozhodčích nabývají pravomoci všechny jimi uložené tresty s výjimkou trestu zastavení činnosti, který vyhlásí příslušné orgány podle disciplinárního řádu ČSC.*

C1441. *Pokuty udělené rozhodčími v národních závodech ČSC v cyklokrosu připadají ve prospěch pořadatele závodu.*

C1442. *Pořadatel národního závodu ČSC v cyklokrosu vystaví na základě zaslání „Rozhodnutí sboru rozhodčích“ fakturu k tíži klubu, ve kterém je příslušný závodník nebo jiný po-
trestaný majitel licence registrován.*

C1443. *Nezaplacení uložené pokuty ve stanovené lhůtě do 1 měsíce má za následek zastavení činnosti dotyčného podle disciplinárního řádu ČSC.*

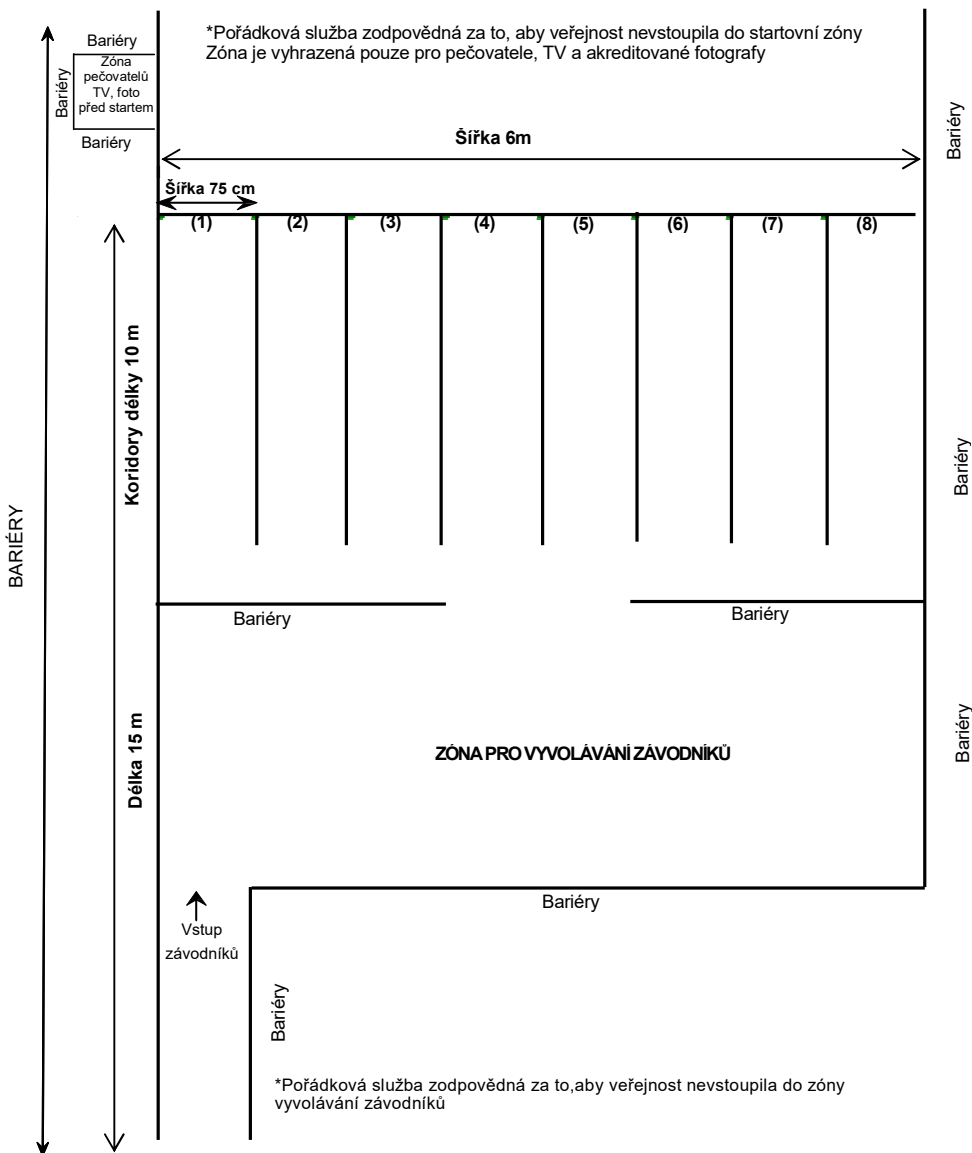
§ 15. PŘÍLOHY

PŘÍLOHA 1 - ROZPIS ZÁVODU V CYKLOKROSU

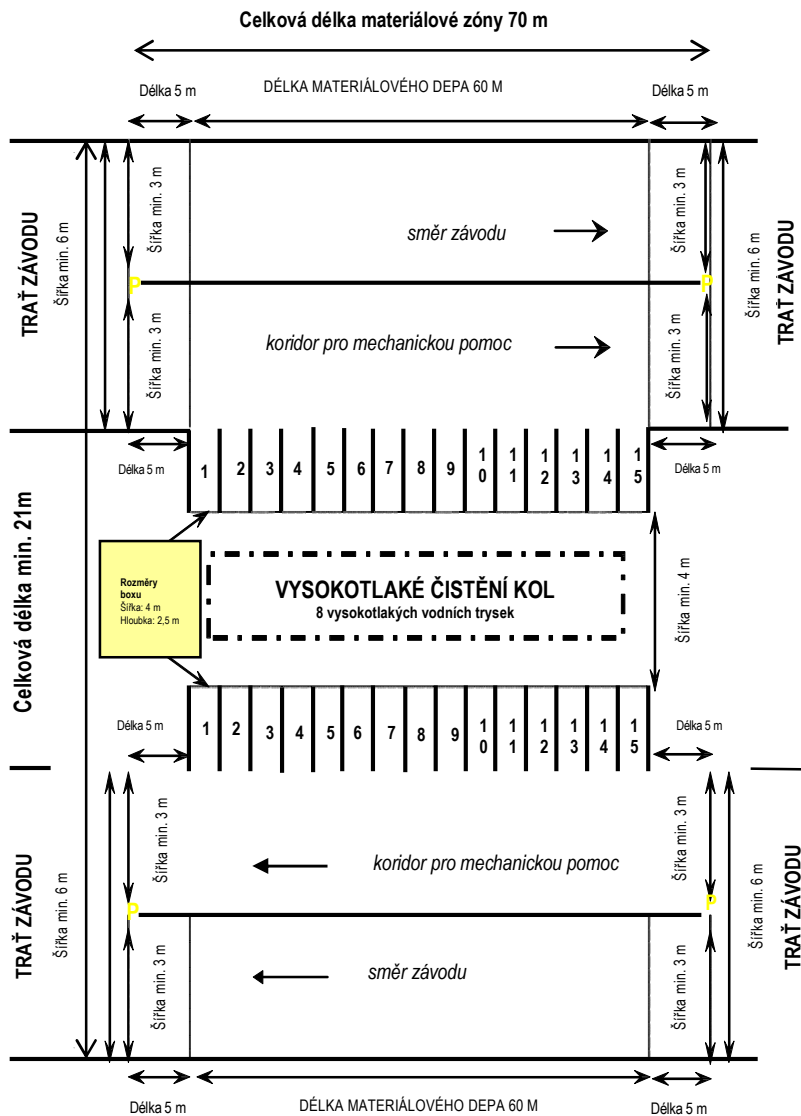
Každý rozpis závodu v cyklokrosu musí obsahovat minimálně tyto údaje:

- Název závodu
- Pořadatel
- Datum konání závodu
- Případně speciální pravidla závodu
- Zmínka, že závod se řídí pravidly ČSC případně pravidly UCI
- Zařazení závodu v rámci celoroční soutěže
- Kategorie závodníků, pro které je závod vypsan
- Přesné místo startu a cíle
- Přesné místo kanceláře závodu
- Přesné místo antidopingové kontroly
- Prostor šaten a sprch s teplou vodou pro závodníky
- Datum a hodina otevření kanceláře závodu
- Místo a čas potvrzení startujících, kontroly licencí a výdeje startovních čísel
- Místo a čas konání porady se sportovními řediteli – vedoucími družstev
- Program závodů - časový rozpis startu jednotlivých kategorií
- Umístění časomíry, případně cílové kamery
- Umístění pořádkové, bezpečnostní a lékařské služby
- Program a způsob vyhlášení vítězů a povinnost účasti na vyhlášení vítězů
- Seznam cen pro všechny vypsané soutěže a místo, čas a způsob jejich vyplacení
- Složení sboru rozhodčích
- Jméno, e-mail a telefon ředitele závodu
- Jméno, e-mail a telefon stavitele tratě
- Nedílnou součástí rozpisu závodu je popis a detailní plánec s profilem tratě závodu, délkou okruhu, vyznačením startu a cíle, přírodních a umělých překážek, materiálových dep, průchodů na trati, umístěním zdravotní služby první pomoci, umístěním zdrojů vody pro čištění materiálu a schéma prostoru zázemí závodu s vyznačením kanceláře závodu, místnosti pro antidopingovou kontrolu, šatnami a sprchami.

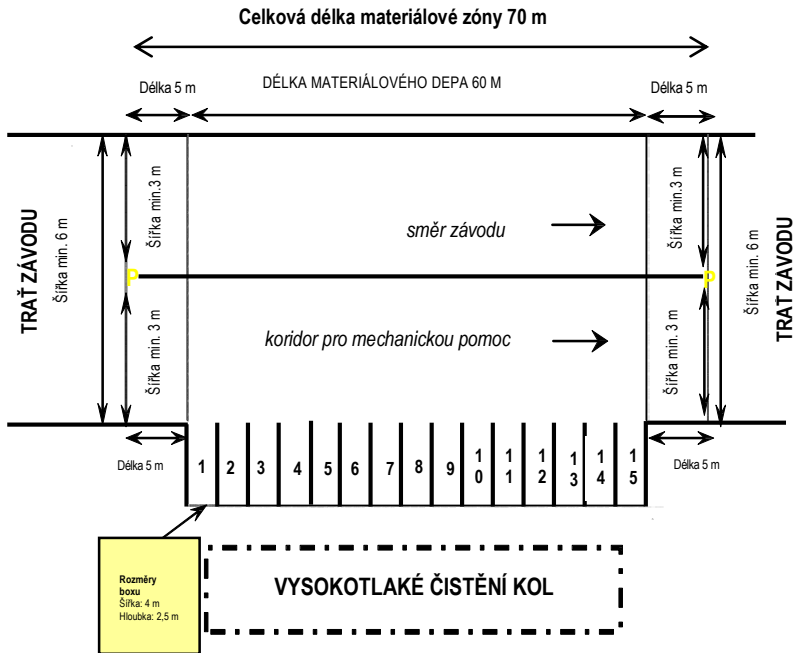
PŘÍLOHA 2 - SCHÉMA ZÓNY PRO ŘAZENÍ ZÁVODNÍKŮ KE STARTU



PŘÍLOHA 3 – SCHÉMA ZDOJENÉHO MATERIÁLOVÉHO DEPA



PŘÍLOHA 4 - SCHÉMA JEDNODUCHÉHO MATERIÁLOVÉHO DEPA



PŘÍLOHA 5 - TABULKA TRESTŮ PRO NÁRODNÍ ZÁVODY V CYKLOKROSU

	PŘESTUPEK	SANKCE	
		KATEGORIE Muži – Ženy - Junioři	KATEGORIE Žáci – Kadety – Kadetky
1.	Přihlášky k závodům, doklady závodníka		
1.1	Nepřihlášení se k závodu nebo pozdní přihláška podle rozpisu	Pokuta ve výši dvouásobku startovního	Pokuta ve výši dvouásobku startovního
1.2	Nenastoupení k závodu bez řádné omluvy je-li potvrzen start a vydáno startovní číslo	200	100
1.3	Nepředložení licence případně její plnohodnotné kopie	200 a případně zákaz startu	100 a případně zákaz startu
1.4	Start v závodě, který nebyl zapsán do národního nebo mezinárodní kalendáře	1000 a zastavení činnosti 1 měsíc	500 a zastavení činnosti 1 měsíc
2.	Závodní kola		
2.1	Prezentace na startu závodu s kolem, které nevyhovuje pravidlům, včetně šířky plášťů	Zákaz startu	Zákaz startu
2.2	Použití kola v průběhu závodu, které nevyhovuje pravidlům	Diskvalifikace	Diskvalifikace
2.3	Použití nebo přítomnost kola, které není v souladu s článkem C0721 (technologický podvod)	Diskvalifikace Tým: Diskvalifikace	Diskvalifikace Tým: Diskvalifikace
3.	Sportovní úbor a reklamy		
3.1	Úbor v rozporu s pravidly (design, barvy, grafika, nejednotnost u členů téhož družstva)	200-1000 a zákaz startu Tým: 1000-2000 za každého závodníka	100-500 a zákaz startu Tým: 500-1000 za každého závodníka
3.2	Název klubu v rozporu s údaji na licenci závodníka Reklamy na úboru v rozporu s pravidly (druh, rozměr, umístění)	Zákaz startu Tým za každého závodníka: trikot 2000-8000 kalhoty 1000-4000 kombinéza 2500-12000	Zákaz startu Tým za každého závodníka: trikot 500-1500 kalhoty 200-800 kombinéza 500-2000
3.3	Nenošení trikotu mistra ČR	Tým: 5000	Tým: 2500
3.4	Výstroj, která nevyhovuje pravidlům (články C0808 –C0811)		
3.4.1	Prezentace na startu závodu s výstrojí, která nevyhovuje pravidlům (články C0808 –C0811)	Zákaz startu	Zákaz startu
3.4.2	Použití v průběhu závodu výstroje, která nevyhovuje pravidlům (články C0808 –C0811)	Diskvalifikace	Diskvalifikace
3.5	Závodník bez povinné ochranné přílby		
3.5.1	- bez přílby na startu	Zákaz startu	Zákaz startu
3.5.2	- sejmutí přílby během závodu	Diskvalifikace	Diskvalifikace
3.6	Startovní číslo (zádové, na rukávech) upravené nebo umístěné v rozporu s pravidly	200	100
3.7	Startovní číslo reprodukované na jiném základě než je poskytnuté pořadatelem	Zákaz startu	Zákaz startu
3.8	Startovní číslo (zádové, na rukávech) překryté, přeložené nebo jinak nečitelné	400	200
4.	Start		
4.1	Pozdní příjezd do shromažďovací zóny před startem	Zařazení na pozici mimo stanovené pořadí	Zařazení na pozici mimo stanovené pořadí
4.2	Nerespektování stanoveného pořadí na startu	500	300
4.3	Nerespektování pravidla C0924 - očekávat povel startéra minimálně s jednou nohou na zemi	Přefazení na poslední místo v jeho koridoru	Přefazení na poslední místo v jeho koridoru
4.4	Start před povelom startéra	Vyloučení ze závodu	Vyloučení ze závodu
4.5	Rozjždění se na trati v průběhu jiného závodu	500, případně zákaz startu	300/případně zákaz startu

5. Výměna materiálu, mechanická pomoc			
5.1	Neregulární výměna materiálu nebo jiná neregulární mechanická pomoc	Vyloučení ze závodu	Vyloučení ze závodu
5.2	Průjezd depem bez výměny materiálu nebo jiné mechanické pomoci	Vyloučení ze závodu	Vyloučení ze závodu
5.3	Materiálová pomoc závodníkovi mimo stanovený nebo zvolený box materiálového depa	Vyloučení ze závodu	Vyloučení ze závodu
6. Průběh závodu			
6.1	Tlačení poskytnuté závodníkovi téhož týmu	200 za každý přestupek uplatněno oboustranně	100 za každý přestupek uplatněno oboustranně
6.2	Tlačení poskytnuté závodníkovi jiného týmu	Závodník provádějící tlačení: 800 a vyloučení ze závodu	Závodník provádějící tlačení: 400 a vyloučení ze závodu
6.3	Obstrukce závodníka s cílem zabránit jízdě nebo zpomalit jízdu jiného závodníka.	800 a vyloučení ze závodu	400 a vyloučení ze závodu
6.4	Nedovolené přijetí občerstvení v průběhu závodu	Vyloučení ze závodu	Vyloučení ze závodu
6.5	Použití nedovolených komunikačních prostředků	Diskvalifikace Tým: Diskvalifikace	Diskvalifikace Tým: Diskvalifikace
6.6	Neregulární nebo nebezpečné odhazování jakýchkoliv věcí v průběhu závodu Odhazování jakýchkoliv věcí do publika	400 Každý další přestupek v tomtéž závodě 800-2000	200 Každý další přestupek v tomtéž závodě 400-1000
6.7	Úmyslné odchylení se z trati závodu Pokus nechat se klasifikovat bez absolvování celé trati závodu	1000 a vyloučení ze závodu	500 a vyloučení ze závodu
6.8	Neúmyslné odchylení se z trati závodu a získání výhody	Vyloučení ze závodu	Vyloučení ze závodu
7. Sprint, cíl závodu, vyhlášení vítězů			
7.1	Neregulární sprint	Přeřazení na poslední místo skupiny a 800 Rozhodčí mohou v závažných případech rozhodnout o diskvalifikaci	Přeřazení na poslední místo skupiny a 400 Rozhodčí mohou v závažných případech rozhodnout o diskvalifikaci
7.2	Nedodržení přímého směru jízdy a ohrožení soupeřů	Diskvalifikace a 800	Diskvalifikace a 400
7.3	Závodník pokračující v závodě poté, co byl předjet o celý okruh	500	200
7.4	Závodník, který nerespektuje pravidlo o odvolání v zóně 80%	500	200
7.5	Závodník předjetý o celý okruh, který nezastavil před vjezdem do cílové rovinky posledního okruhu a vjel do cílové rovinky	1000	500
7.6	Opakované přejetí cílové čáry ve směru dojezdu závodu s upevněným startovním číslem	100	50
7.7	Nepřítomnost na vyhlášení vítězů	1000 a neudělení získaných cen	500 a neudělení získaných cen
7.8	Neregulární úbor při vyhlášení vítězů / protokolárních povinnostech	400 Tým 400 (bez ohledu na to, kolika jezdců týmu se to týká)	200 Tým 200 (bez ohledu na to, kolika jezdců týmu se to týká)
8. Ostatní přestupky			
8.1	Nerespektování pokynů pořadatele nebo rozhodčích	Závodník: 100-300 Ostatní držitelé licence: 500-1000	Závodník: 50-150 Ostatní držitelé licence: 200-500
8.2	Podvod (kromě technologického), pokus o podvod, podvodná dohoda mezi závodníky různých týmů	Všichni dotyční závodníci 1000 a vyloučení ze závodu	Všichni dotyční závodníci 500 a vyloučení ze závodu
8.3	Nadávky, vyhrožování, neslušné chování	200-1000	100-500

8.4.	Násilné činy		
8.4.1	- mezi závodníky	1000 za každý přestupek Vyloučení ze závodu	500 za každý přestupek Vyloučení ze závodu
8.4.2	- vůči jakékoli jiné osobě	Závodník: 1000 a vyloučení ze závodu	Závodník: 500 a vyloučení ze závodu
		Ostatní držitelé licence 20000	Ostatní držitelé licence 10000
8.5.	Závodník nebo člen týmu se neopatrně zbavuje odpadu nebo jakéhokoli jiného předmětu mimo materiálové zóny nebo mimo jakoukoli jinou organizovanou odpadkovou zónu nebo je nevrátí členovi organizace nebo týmu nebo nesbírají odpad, který jim byl svěřen. Zbavování se odpadu nebo jakéhokoli jiného předmětu nebezpečným nebo neopatrným způsobem (např.: láhev nebo jiný předmět odskakující nebo zůstávající na trati, házení přímo na diváka nebo nadměrnou silou, házení, které způsobí nebezpečný manévr závodníka, házení, které způsobí, že se divák přesune na trať závodu).	1. přestupek 500 2. přestupek 1000 a vyloučení ze závodu	1. přestupek 500 2. přestupek 1000 a vyloučení ze závodu

PŘÍLOHA 6 - PORADA SE SPORTOVNÍMI ŘEDITELI PRO ZÁVODY V CYKLOKROSU

Program porady

- 1) **Předseda organizačního výboru** přivítá účastníky
- 2) **Hlavní rozhodčí závodu** provede jmenovitou prezentaci zástupců jednotlivých týmů
- 3) **Hlavní rozhodčí závodu** představí:
 - členy rozhodčího sboru
 - technického delegáta UCI
 - antidopingového komisaře
- 4) **Technický delegát UCI** seznámí přítomné se schválenou tratí závodu:
 - délka tratě
 - zdvojené materiálové depo
 - překážky
 - zóna 80%
 - specifické detaily na trati
- 5) **Zástupce pořadatele** sdělí praktické informace:
 - přístup do prostoru závodu
 - parking týmů
 - šatny, sprchy
 - mytí kol
 - místo a časy pro výplaty cen
- 6) **Hlavní rozhodčí závodu** připomene:
 - program závodů
 - oficiální trénink
 - řazení na startu
 - časy startu jednotlivých kategorií
 - připevnění startovních čísel
 - odevzdání transpondérů
- 7) **Hlavní rozhodčí závodu** připomene nejdůležitější ustanovení pravidel:
 - materiál a vybavení
 - provedení startu
 - ztráta okruhu, zóna 80%
 - občerstvení
 - regulérnost spurtu
 - protokol - vyhlášení vítězů
 - aktuální změny pravidel
 - penalizace za přestupky
- 8) **Antidopingový komisař** připomene:
 - pravidla pro antidopingovou kontrolu
 - povinnost závodníka přesvědčit se zda je určen ke kontrole
 - povinnost dostavit se ke kontrole s licenci
 - přesné místo provádění kontroly
 - funkce chaperons
- 9) **Hlavní rozhodčí závodu** řídí přidělení boxů v mechanických depech podle kategorií
- 10) **Hlavní rozhodčí závodu** řídí diskuzi a spolu se zástupcem pořadatele a technickým delegátem UCI reaguje na dotazy a připomínky
- 11) **Hlavní rozhodčí závodu** organizuje jmenovitě rozdělení dokumentace pro zástupce týmů (startovní listiny, pořadí startu)
- 12) **Zástupce pořadatele** organizuje rozdělení akreditací pro parkování vozidel týmů
- 13) **Hlavní rozhodčí závodu** provede závěr porady.